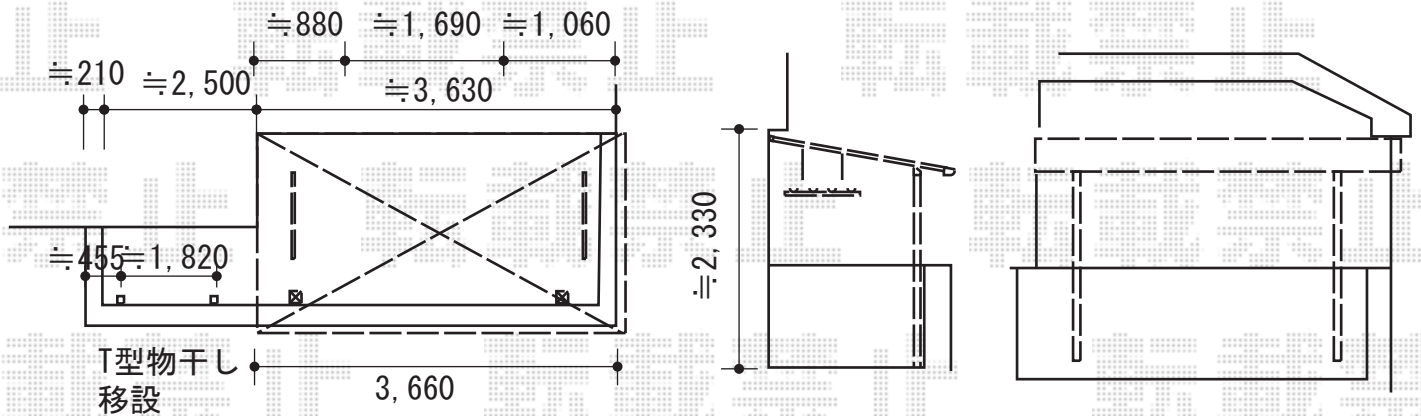


バルコニー屋根工事 施工概略図

LIXIL スピーネ F型 屋根タイプ 単体 積雪～20cm対応
間口= 関東間2.0間 (柱芯々3,440mm 屋根幅3,660mm)
出幅= 6尺 (1,785mm)
色: シャイングレー
屋根材: 熱線吸収アクアポリカーボネート (クリアS)
柱仕様: 出幅自在桁タイプ (柱2本)
施工方法: 下止め仕様
柱固定部品仕様: 中間用×2個
オプション: 吊下げ物干し Bセット 標準/吊下げ物干し取付様

LIXIL 追加部材
M5ターンナット: 1セット
六角タッピンネジ: 1セット
ナベ小ネジ: 1セット
笠木躯体側取付けアングル: 3セット



2015-10-302577

担当者

邑智

エクスショップ

現場状況や作図制限により概略図の内容と多少の違いが生じることがございます。
施工時は、現場優先とさせて頂きたく思いますので、お立会い頂き、最終のご指示のほど、何卒、宜しくお願い致します。
全ての著作権はエクスショップに帰属します。当社とのお取引目的以外の使用・複製・転載は如何なる場合も禁止しております。