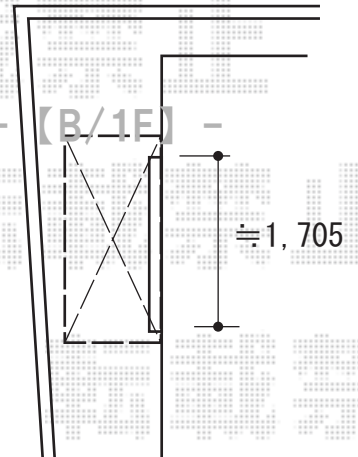
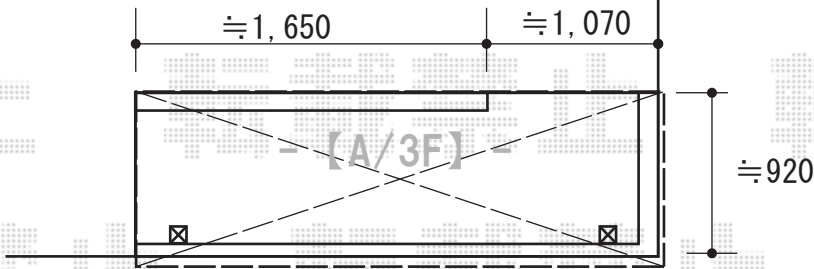


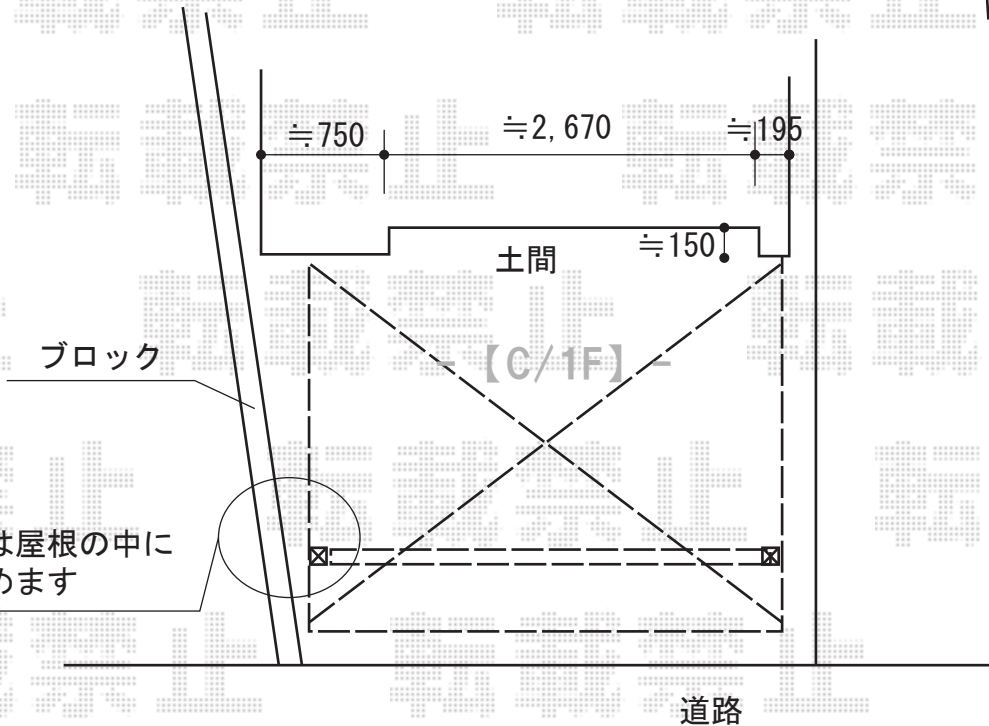
エクステリア工事 施工概略図

YKK AP 【A/3F】 ヴェクターテラス R型 屋根タイプ 単体 積雪～20cm対応
 間口= 関東間1.5間 (柱芯々2,448mm 屋根幅2,760mm)
 出幅= 3尺 (870mm)
 色: プラチナステン
 屋根材: ポリカーボネート (トーマイマット)
 柱仕様: 柱奥行移動タイプ (柱2本)
 施工方法: 下止め仕様
 躯体式バルコニー取付部品: 中間用×2

YKK AP 【A/3F】 ヴェクターテラス 吊下げ物干し 標準 2本入
 色: プラチナステン



YKK AP 【B/1F】 ヴェクターテラス R型 ルーフタイプ 単体 積雪～20cm対応
 間口= メーター1.0間 (方杖芯々2,000mm 屋根幅2,075mm)
 出幅= 2尺 (570mm)
 色: プラチナステン
 屋根材: ポリカーボネート (トーマイマット)
 柱仕様: 柱無しタイプ
 施工方法: 下止め仕様



YKK AP 【C/1F】 ヴェクターテラス R型 テラスタイプ 単体 積雪～20cm対応
 間口= 関東間2.0間 (柱芯々3,485mm 屋根幅3,670mm)
 出幅= 9尺 (2,670mm)
 色: プラチナステン
 屋根材: ポリカーボネート (トーマイマット)
 柱仕様: ロング柱/柱奥行移動タイプ (柱2本)
 施工方法: 上止め仕様
 追加部材: 片入隅用部品箱×2セット

2015-10-302807

担当者

木附