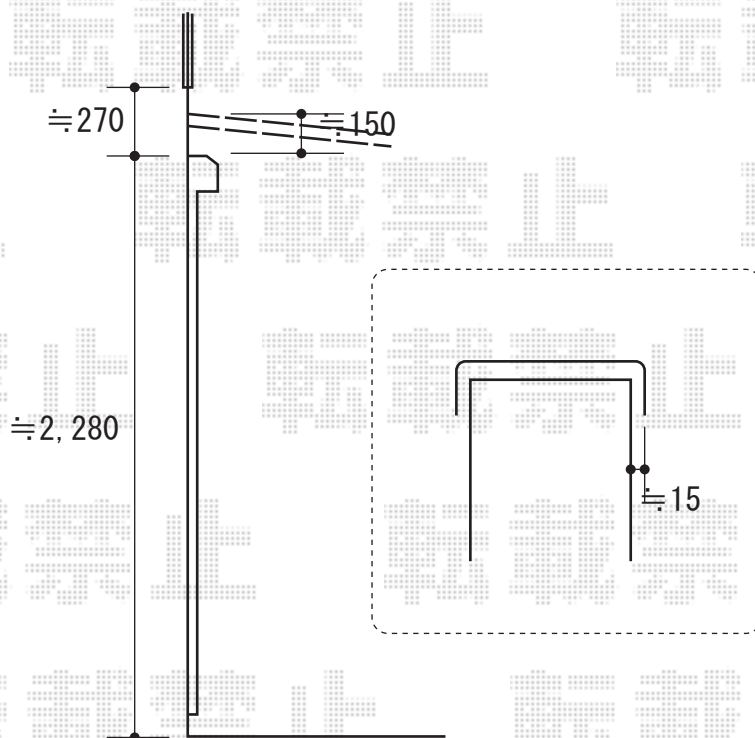
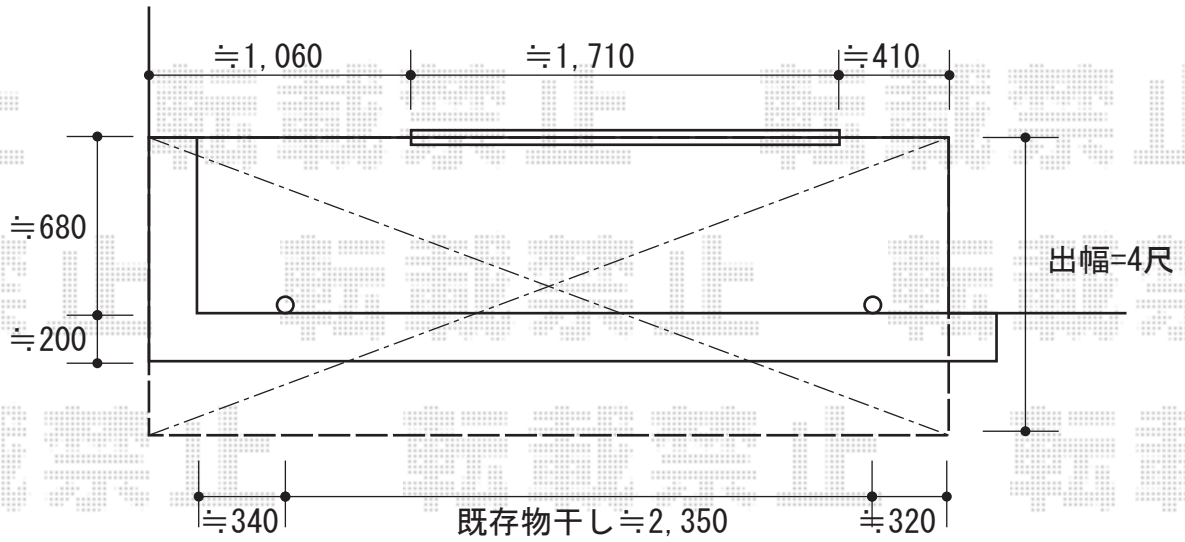


バルコニー屋根 施工概略図

Value Select プレシオステラス R型 屋根タイプ 単体 積雪~20cm対応  
 間口= 関東間2.0間 (柱芯々3,485mm 屋根幅3,670mm)  
 出幅= 4尺 (1,170mm)  
 色: ノーブルステン  
 屋根材: ポリカーボネート (ガラスマット)  
 柱仕様: 柱奥行移動タイプ (柱2本)  
 施工方法: 下止め仕様  
 躯体式バルコニー取付部品: 中間用×1・コーナー用×1

Value Select プレシオステラス用 吊り下げ式物干し  
 【未定】仕様: 【仮】標準 2本入り  
 色: ノーブルステン



2015-10-303051

担当者

木附