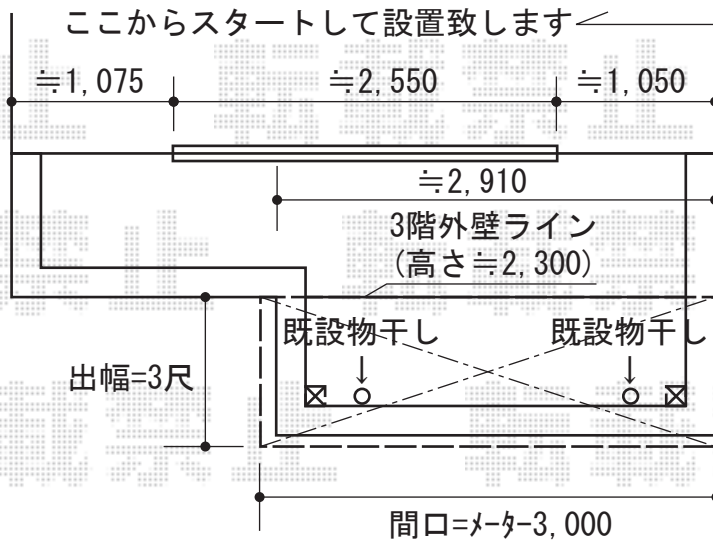
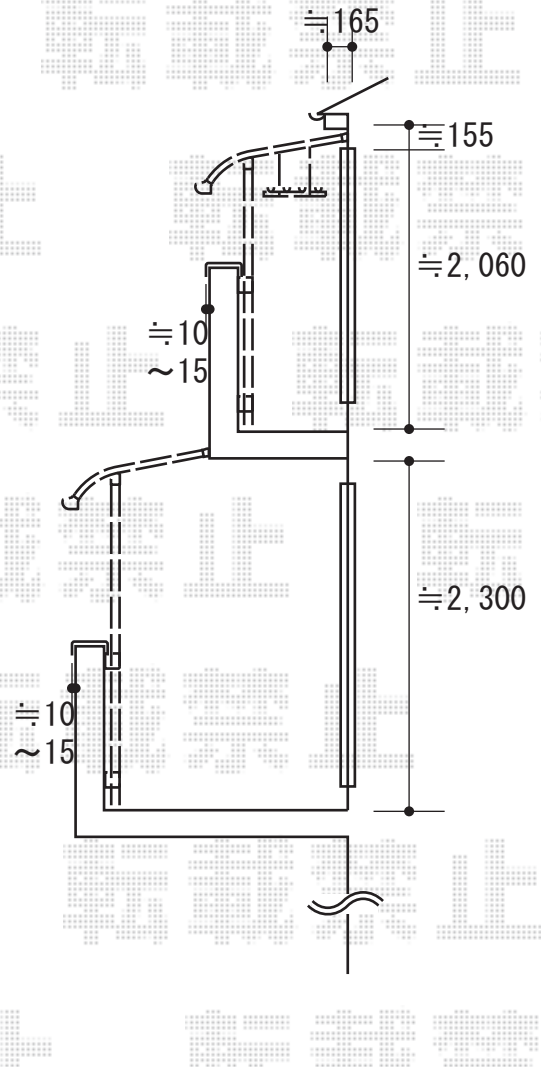
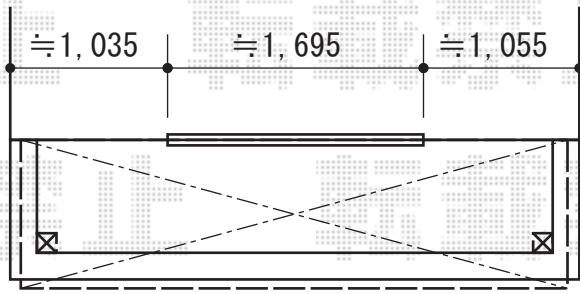


# バルコニー屋根 施工概略図

LIXIL 【2F】スピーネ R型 屋根タイプ 単体 積雪~20cm対応  
 間口= メーター3000 (柱芯々2,800mm 屋根幅3,020mm)  
 出幅= 3尺 (885mm)  
 色: シャイングレー  
 屋根材: 熱線吸収アクアポリカーボネート(クリアS)  
 柱仕様: 出幅自在桁タイプ (柱2本)  
 施工方法: 下止め  
 柱固定部品仕様: コーナー用×2

LIXIL 【3F】スピーネ R型 屋根タイプ 単体 積雪~20cm対応  
 間口= 関東間2.0間 (柱芯々3,440mm 屋根幅3,660mm)  
 出幅= 3尺 (885mm)  
 色: シャイングレー  
 屋根材: 熱線吸収アクアポリカーボネート(クリアS)  
 柱仕様: 出幅自在桁タイプ (柱2本)  
 施工方法: 下止め  
 柱固定部品仕様: コーナー用×2

LIXIL 【3F】スピーネ用吊り下げ物干しAセット 標準2本入り×1セット  
 色: シャイングレー



物干し取付の際は、お立会の上、  
 設置位置・高さご指示宜しく  
 お願い致します

2015-10-303370	担当者	木附
----------------	-----	----