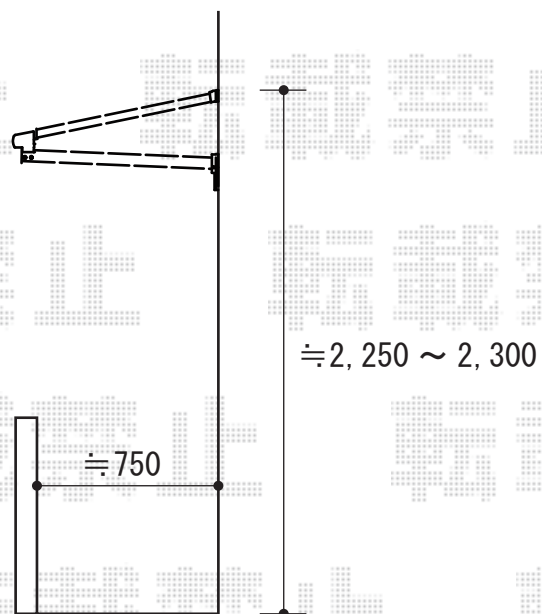
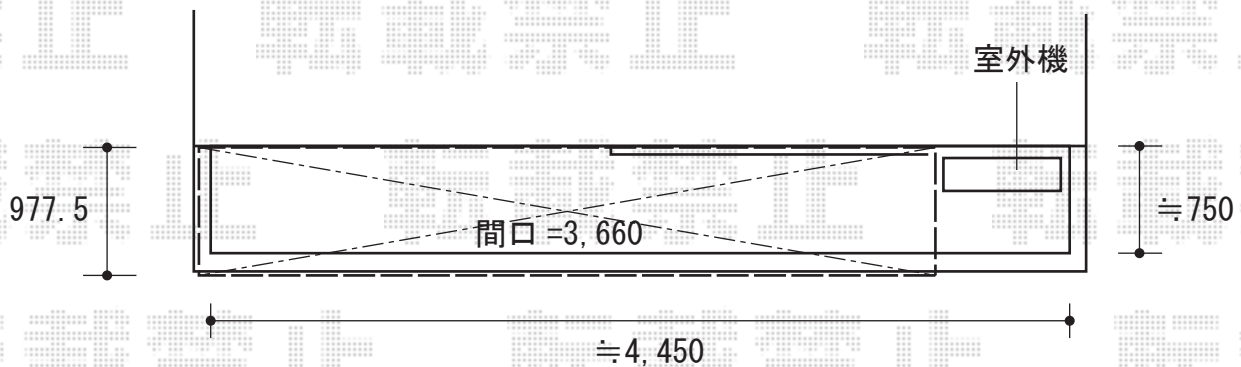


バルコニー屋根 施工概略図

LIXIL 【3階】スピーネ F型 ルーフタイプ 単体 積雪~20cm対応
間口= 関東間2.0間 (柱芯々3,440mm 屋根幅3,660mm)
出幅= 3尺 (885mm)
色 : シャイングレー
屋根材 : ポリカーボネート (クリアマット・すりガラス調)
柱仕様 : 柱無しタイプ
施工方法 : 上止め仕様



2015-10-303376

担当者

木挽