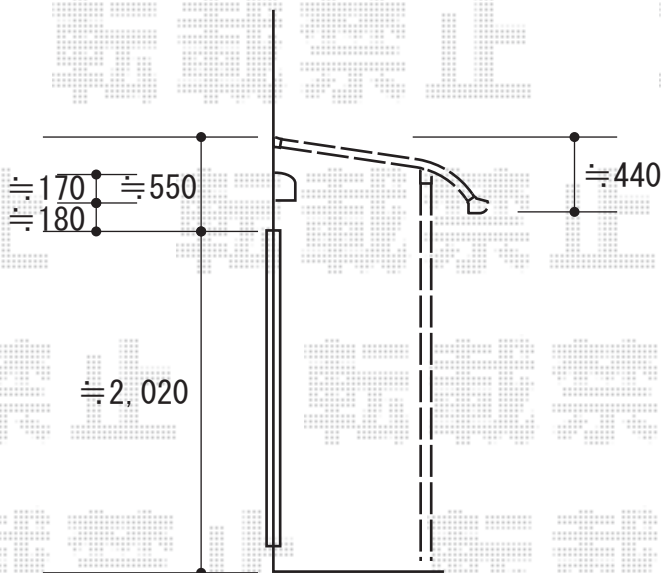
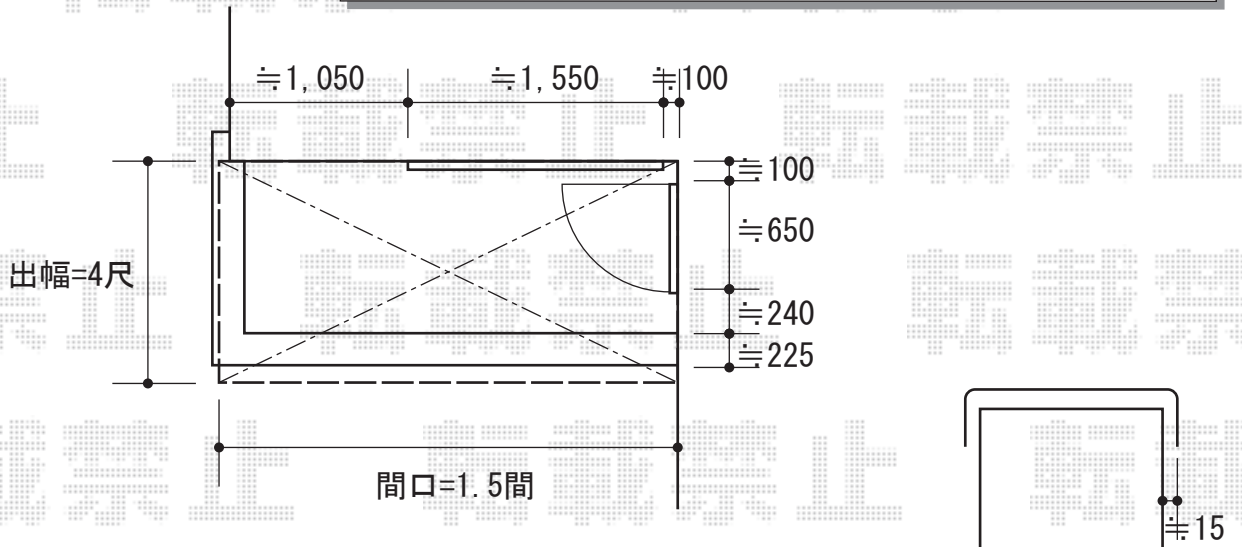


バルコニー屋根 施工概略図

LIXIL スピーネ R型 屋根タイプ 単体 積雪~20cm対応
 間口= 関東間1.5間 (柱芯々2,530mm 屋根幅2,750mm)
 出幅= 4尺 (1,185mm)
 色: シャイングレー
 屋根材: 熱線吸収ポリカーボネート (クリアマットS・すりガラス調)
 柱仕様: 出幅自在桁タイプ (柱2本)
 施工方法: 下止め仕様
 柱固定部品仕様: コーナー用×1・中間用×1

LIXIL(トステム) 吊り下げ物干しAセット
 仕様: 標準 2本入り
 色: シャイングレー



2015-10-303714

担当者

木附