

# バルコニー屋根工事 施工概略図

LIXIL スピーネ F型 屋根タイプ 単体 積雪～20cm対応

間口= 関東間2.0間 (柱芯々3,440mm 屋根幅3,660mm)

出幅= 6尺 (1,785mm)

色: シャイングレー

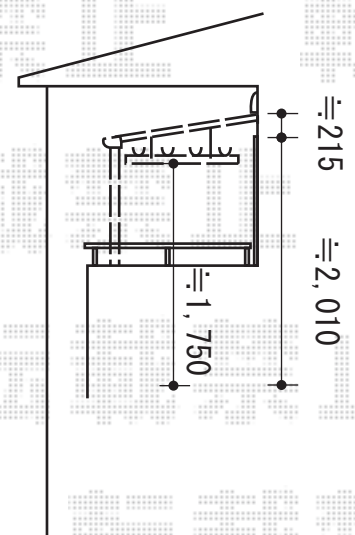
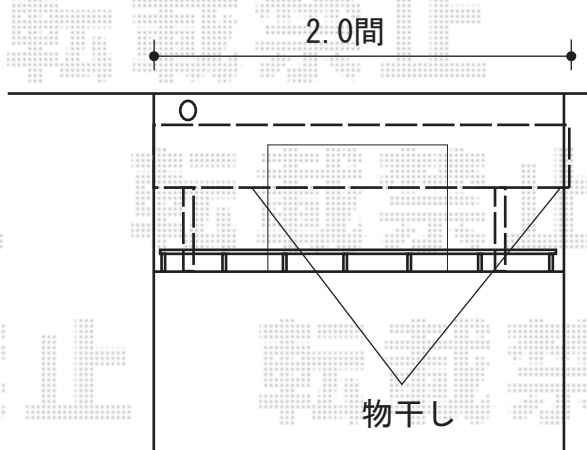
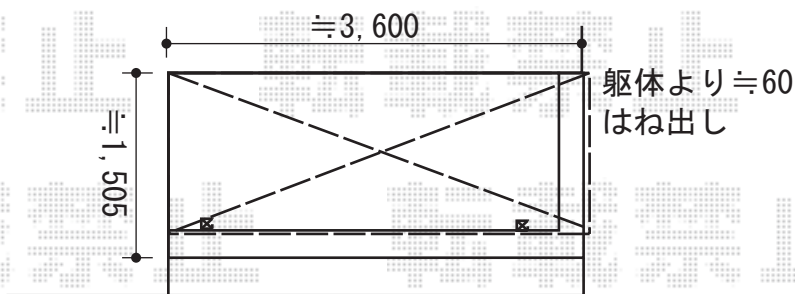
屋根材: ポリカーボネート (クリアマット・すりガラス調)

柱仕様: 出幅自在桁タイプ (柱2本)

施工方法: 1スパン下止め仕様

柱固定部品仕様: 中間用 (2本入り) ×1セット

オプション・追加部材: 吊り下げ物干しBセット×1セット/1スパン下止め用後付ビード



★納まりはイメージです。  
詳細は現場合わせにて決定致します。

2015-10-304115

担当者

邑智