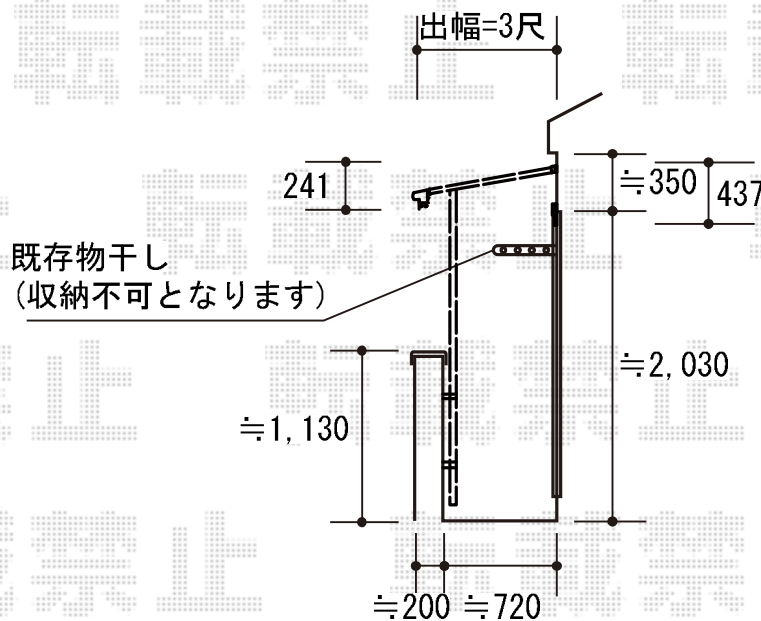
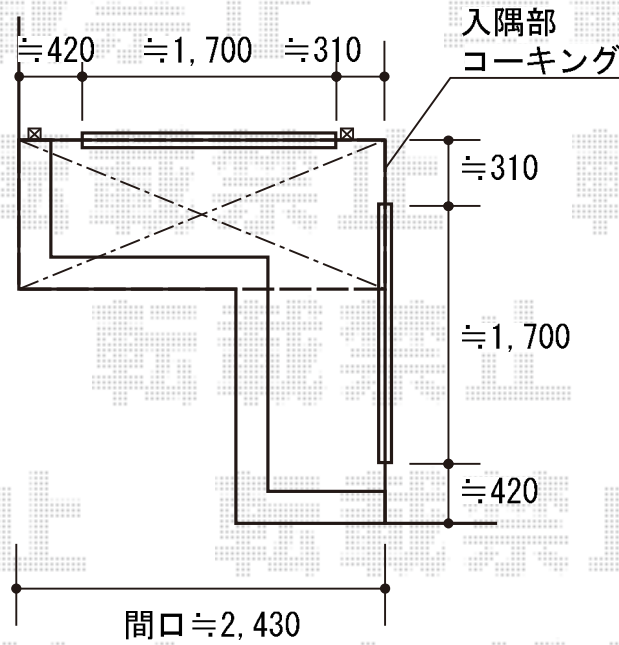


Value Select プレシオステラス F型 屋根タイプ 単体 積雪~20cm対応
 間口= 関東間1.5間 (柱芯々2,575mm 屋根幅2,760mm)
 出幅= 3尺 (870mm)
 色: ノーブルステン
 屋根材: ポリカーボネート (ガラスマット)
 柱仕様: 柱奥行移動タイプ (柱2本)
 施工方法: 下止め仕様
 躯体式バルコニー取付部品: 中間用×1/コーナー用×1



2015-10-304265

担当者

酒井

エクスショップ

現場状況や作図制限により概略図の内容と多少の違いが生じることがございます。
 施工時は、現場優先とさせていただきますので、お立会い頂き、最終のご指示のほど、何卒、宜しくお願い致します。
 全ての著作権はエクスショップに帰属します。当社とのお取引目的以外の使用・複製・転載は如何なる場合も禁止しております。