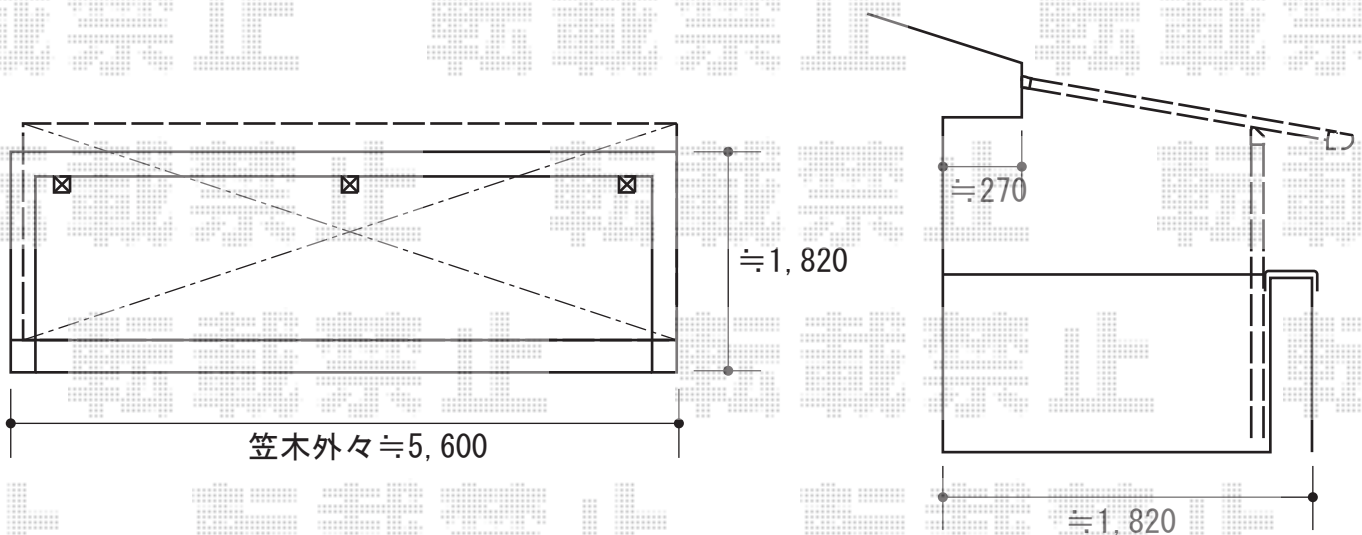


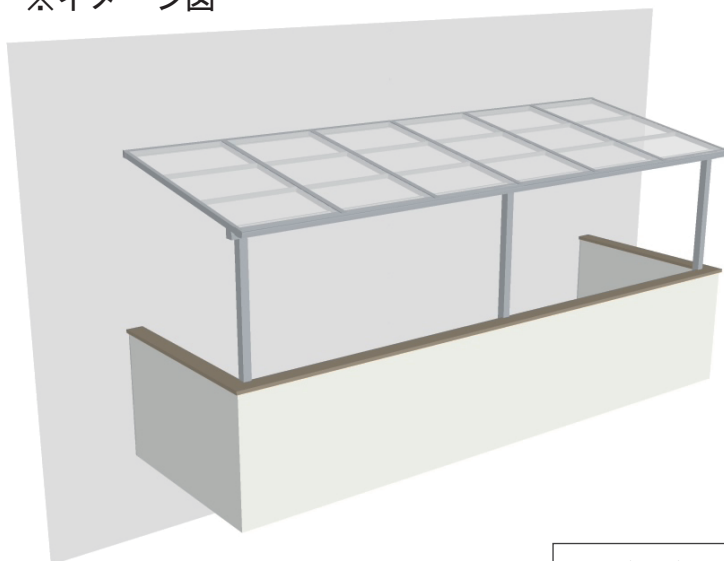
バルコニー屋根 施工概略図

LIXIL スピーネ F型 屋根タイプ 連棟 積雪～20cm対応
間口= 関東間3.0間[1.5+1.5間] (柱芯々5,260mm 屋根幅5,460mm)
出幅= 6尺 (1,785mm)
色: シャイングレー
屋根材: 熱線吸収ポリカーボネート (クリアマットS・すりガラス調)
柱仕様: 出幅自在桁タイプ (柱3本)
施工方法: 下止め仕様
柱固定部品仕様: 中間用×3

LIXIL スピーネ用 吊り下げ式物干し Bセット 2本入
色: シャイングレー



※イメージ図



2015-10-304322

担当者

木附