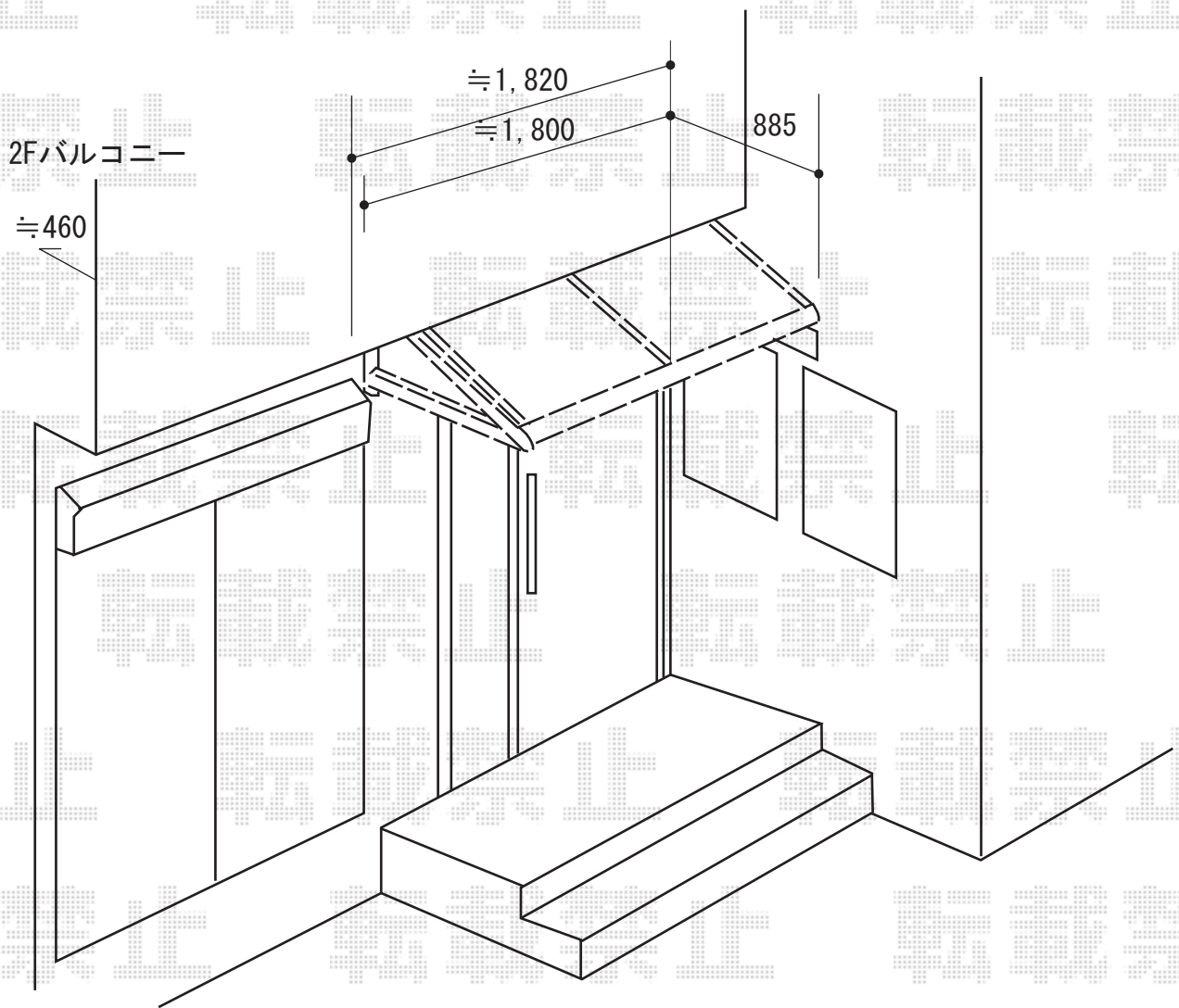


テラス屋根工事 施工概略図

LIXIL 【片袖納まり】スピーネ F型 ルーフタイプ 単体 積雪~20cm対応
間口= 関東間1.0間 (柱芯々1,620mm 屋根幅1,840mm)
出幅= 3尺 (885mm)
色: シャイングレー
屋根材: ポリカーボネート (クリアマット・すりガラス調)
柱仕様: 柱無しタイプ
施工方法: 上止め仕様
追加部材: 袖用部品セット/袖用ベースセット/92度エルボ



2015-10-304514

担当者

邑智