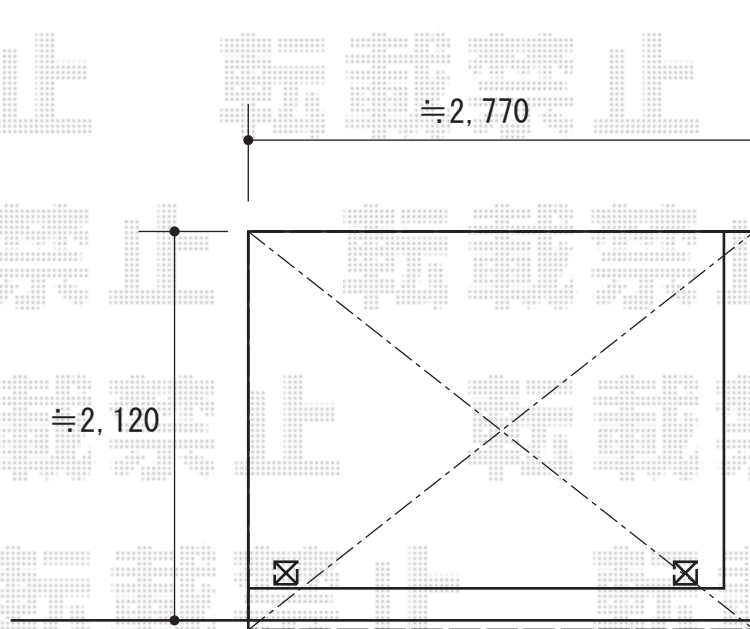


バルコニー屋根 施工概略図

Value Select プレシオステラス F型 屋根タイプ 単体 積雪~20cm対応
間口= 関東間1.5間 (柱芯々2,575mm 屋根幅2,760mm)
出幅= 7尺 (2,070mm)
色: ノーブルステン
屋根材: ポリカーボネート (ガラスマット)
柱仕様: 柱奥行移動タイプ (柱2本)
施工方法: 下止め仕様
躯体式バルコニー取付部品: 中間用×2

Value Select プレシオステラス用 吊り下げ式物干し
仕様: 標準 2本入り
色: ノーブルステン



2015-10-305066

担当者

木附