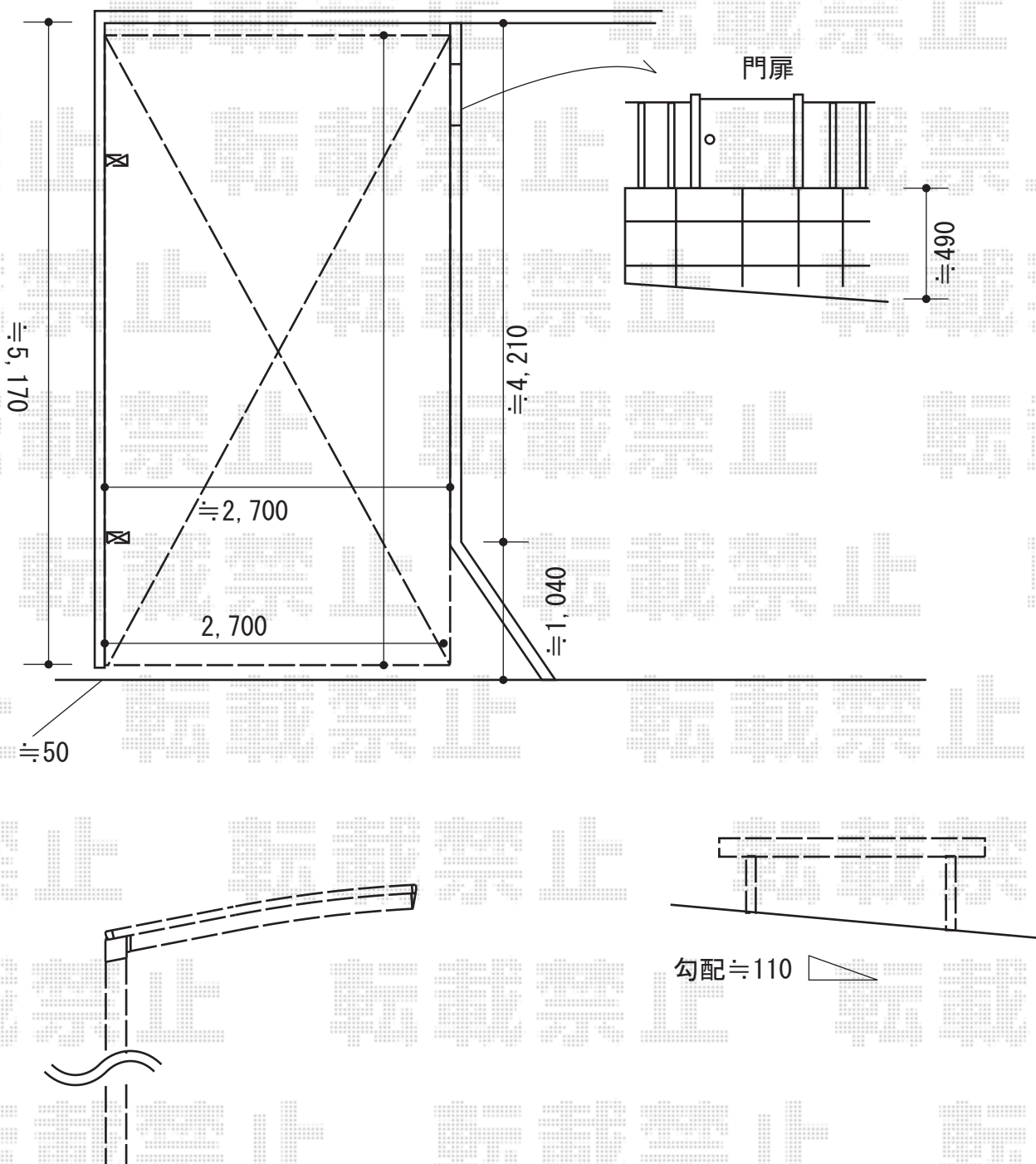


カーポート 施工概略図

YKK AP レイナポートグラン 積雪~20cm対応
 幅= 2,700mm
 奥行= 5,052mm
 色: プラチナステン
 屋根材: 熱線遮断ポリカーボネート(クリアマット)
 柱仕様: 標準柱仕様(有効高 約2,000mm)



※納まりはイメージです

2015-11-305199

担当者

松本