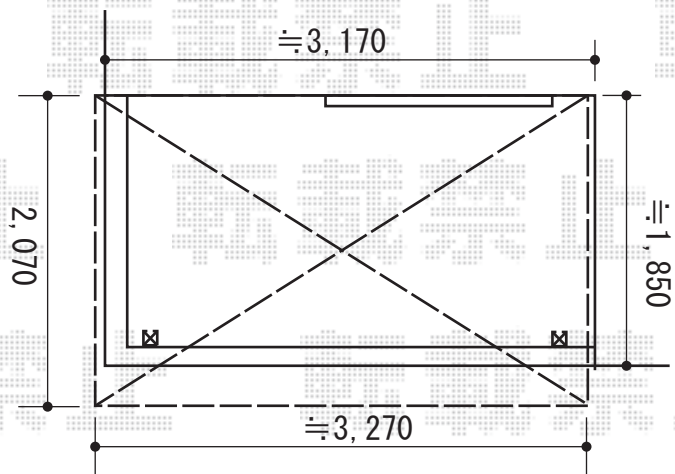
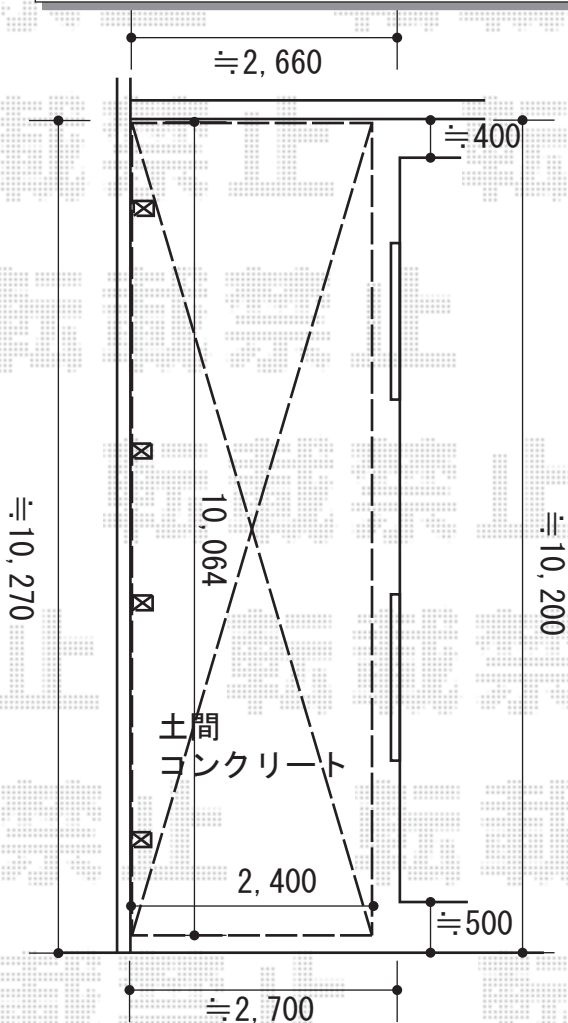


カーポート・バルコニー屋根 施工概略図

Value Select プレシオステラス R型 屋根タイプ 単体 積雪~20cm対応
 間口= 関東間2.0間 (柱芯々3,485mm 屋根幅3,670mm)
 出幅= 7尺 (2,070mm) 色: ノーブルステン
 屋根材: ポリカーボネート (ガラスマット)
 柱仕様: 柱奥行移動タイプ (柱2本)
 施工方法: 下止め仕様 躯体式バルコニー取付部品: 中間用×2

Value Select プレシオステラス 吊り下げ式物干し 標準 2本入り×1セット
 色: ノーブルステン

YKK AP レイナポートグラン 縦連棟 積雪~20cm対応
 幅= 2,400mm
 奥行= 10,064mm
 色: プラチナステン
 屋根材: 熱線遮断ポリカーボネート (クリアマット)
 柱仕様: ハイルーフ柱仕様 (有効高 約2,350mm)



2015-11-305342

担当者

赤松