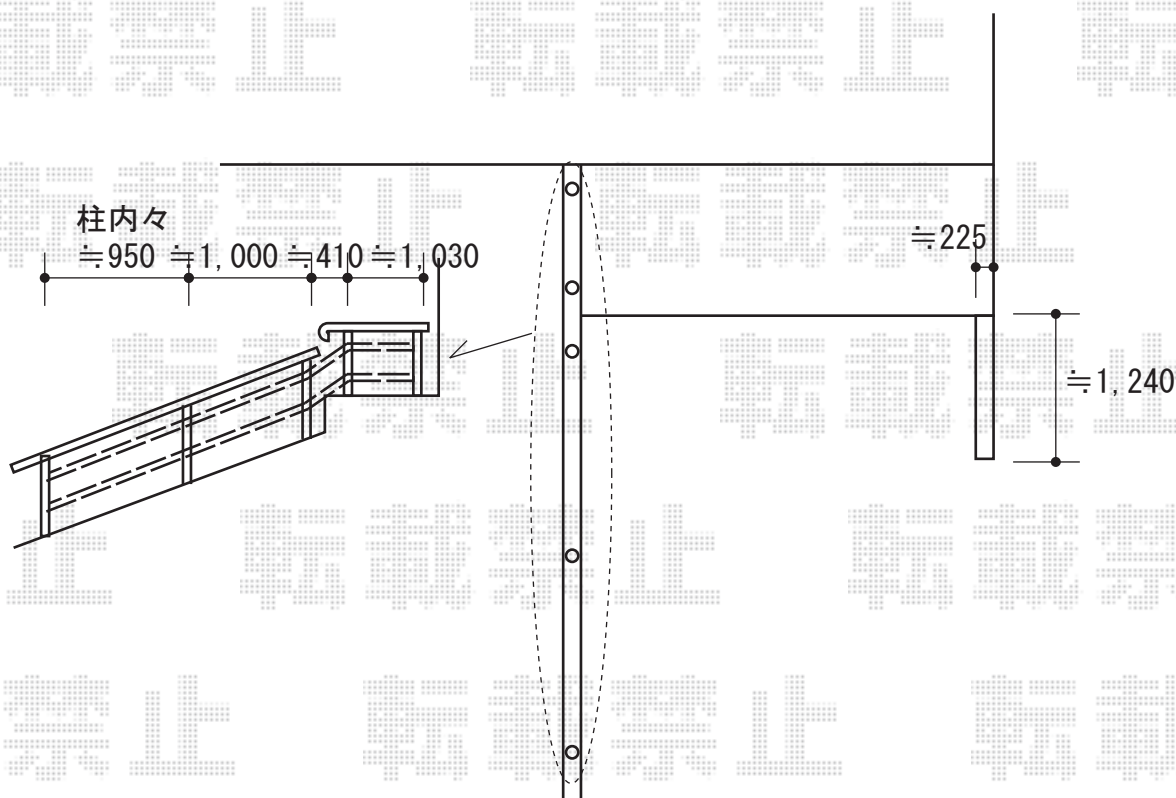
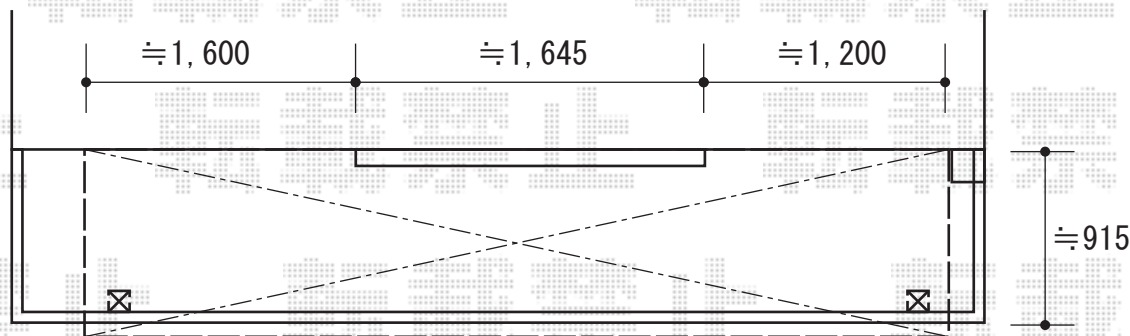


エクステリア工事 施工概略図

LIXIL スピーネ F型 屋根タイプ 単体 積雪~20cm対応  
 間口= 関東間2.5間通し (柱芯々4,350mm 屋根幅4,570mm)  
 出幅= 3尺 (885mm)  
 色: シャイングレー  
 屋根材: 熱線吸収アクアポリカーボネート(クリアS)  
 柱仕様: 出幅自在桁タイプ (柱2本)  
 施工方法: 下止め  
 柱固定部品仕様: 中間用×2セット



LIXIL (TOEX) アーキレール 歩行補助手すり  
 オプション: 横棧×8本  
 オプション: 横棧取付部品 角柱用×8セット  
 色: シャイングレー

2015-11-305762

担当者

木附