

テラス屋根・ウッドデッキ工事 施工概略図

LIXIL シュエット テラスタイプ 単体 積雪～20cm対応

間口= 関東間2.0間 (柱芯々3,440mm 屋根幅3,730mm)

出幅= 6尺 (1,785mm)

色: クリエモカ

屋根材: 熱線吸収ポリカーボネート (クリアマットS・すりガラス調)

柱仕様: 出幅自在桁タイプ (柱2本)

施工方法: 上止め仕様

オプション: 吊り下げ物干し Aセット 標準 2本入り (色: オータムブラウン)

LIXIL (TOEX) 樹ら楽ステージ

間口= 2,875mm

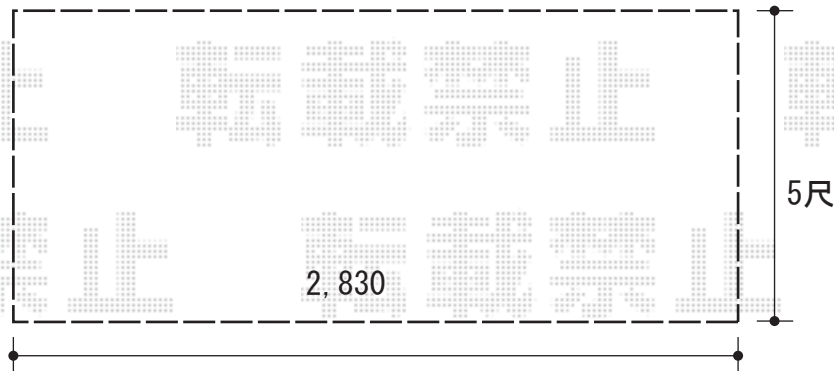
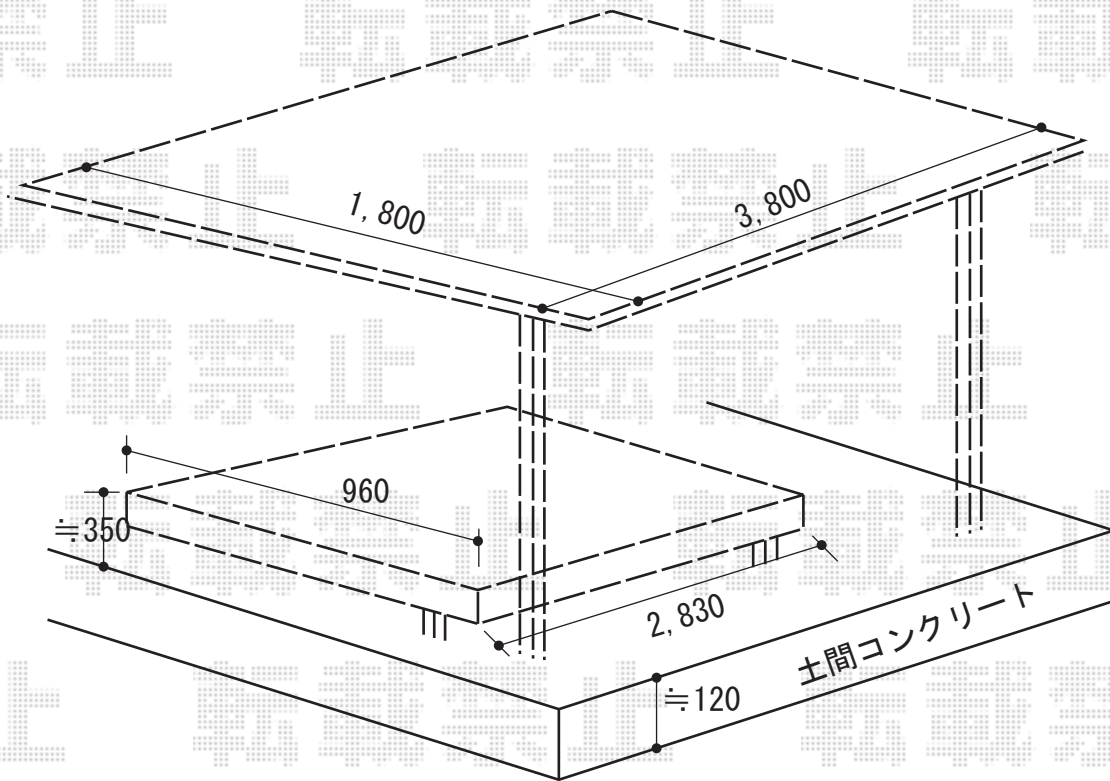
出幅= 1,500mm

色: クリエモカA

床板: 標準(溝なし)/縦貼り

幕板: 幕板B (薄)

束柱: 束柱Aセット (550mm)



2015-11-305797

担当者

邑智

エクスショップ

現場状況や作図制限により概略図の内容と多少の違いが生じることがございます。  
 施工時は、現場優先とさせて頂きたく思いますので、お立会い頂き、最終のご指示のほど、何卒、宜しくお願ひ致します。  
 全ての著作権はエクスショップに帰属します。当社とのお取引目的以外の使用・複製・転載は如何なる場合も禁止しております。