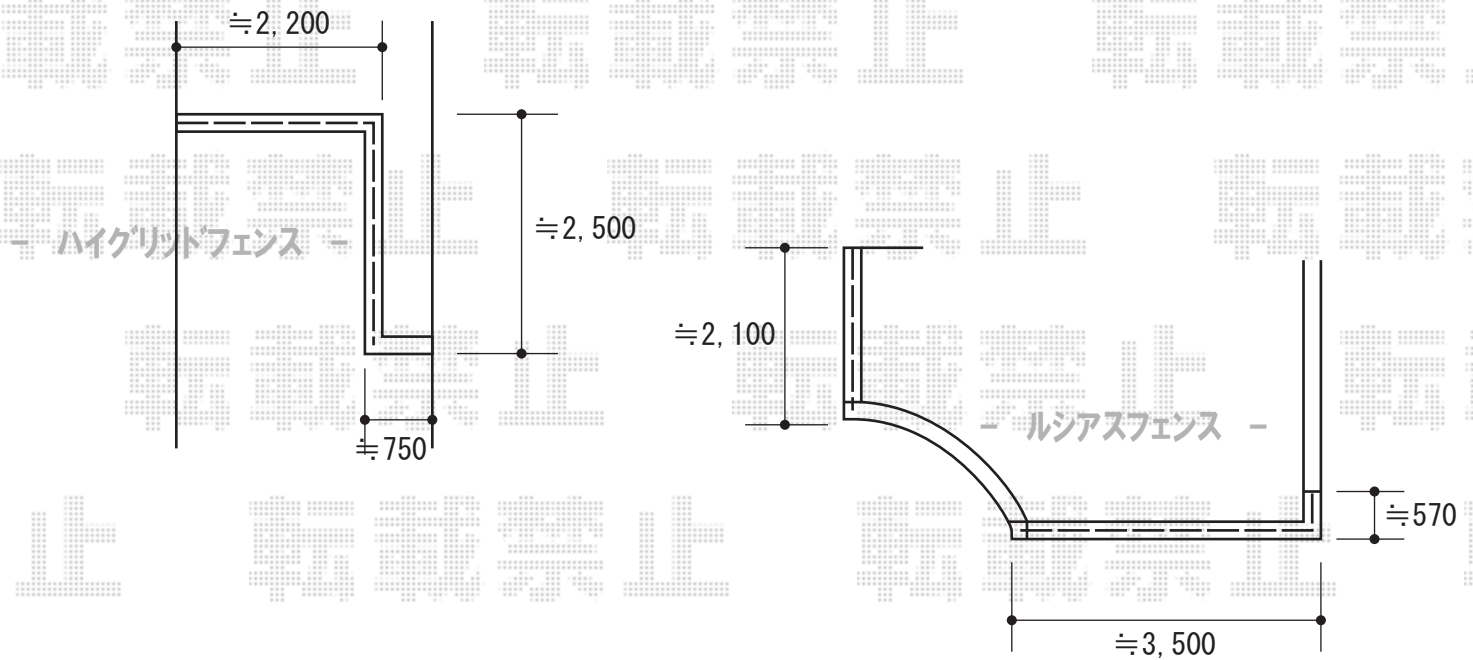


## フェンス工事 施工概略図

ルシアスフェンスF04型 横板 木目カラー 自由柱タイプ  
本体1枚 (W×H) = (1,975×600mm) ×3枚  
柱仕様: T60×7本  
端部カバー: T60用×2本  
胴縁固定金具: 7セット  
エンドキャップ: 2セット  
目隠しコーナー継手: T60×1セット  
色: パネル: キャラメルチーク/枠・柱: プラチナステン

LIXIL (TOEX) ハイグリッドフェンスUF8型 フリーポールタイプ  
本体1枚 (W×H) = (2,000×600mm) ×3枚  
柱仕様: T-6×8本  
小口キャップ: T-6×3セット  
コーナー継手: T-6×2セット  
色: シャイングレー



2015-11-305830

担当者

竹中