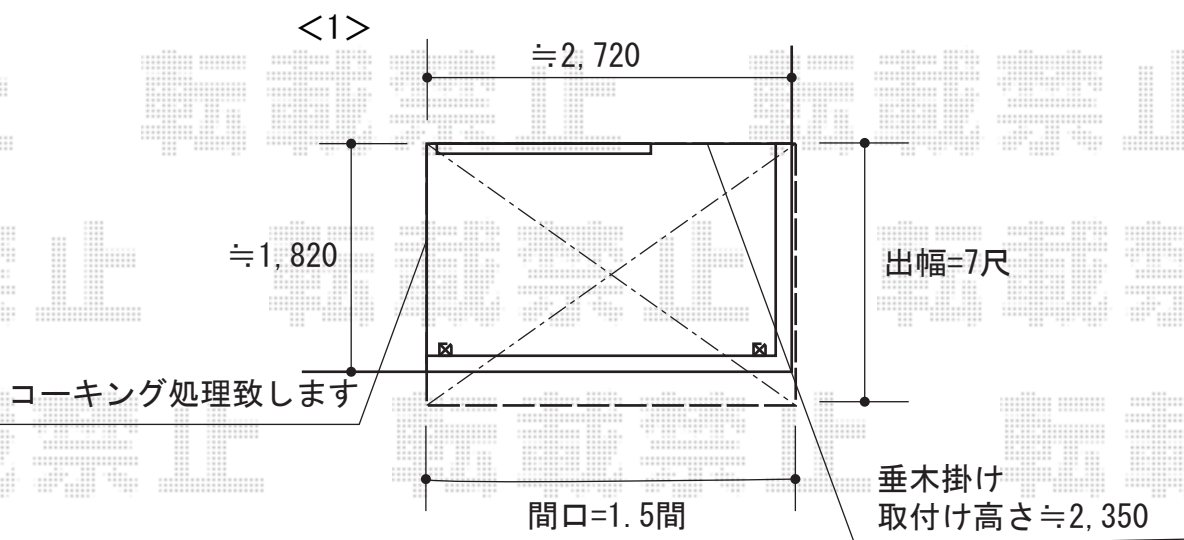


バルコニー屋根 施工概略図

YKK AP <1> ヴェクターテラス R型 屋根タイプ 単体 積雪~20cm対応
間口= 関東間1.5間 (柱芯々2,448mm 屋根幅2,760mm)
出幅= 7尺 (2,070mm)
色: プラチナステン
屋根材: ポリカーボネート (トーマイマット)
柱仕様: 柱奥行移動タイプ (柱2本)
施工方法: 下止め仕様
躯体式バルコニー取付部品: Bタイプ/中間用×2

YKK AP <1> ヴェクターテラス用物干しセット 吊り下げ式 標準2本入り×1セット
色: プラチナステン



2015-11-305873

担当者

仲西