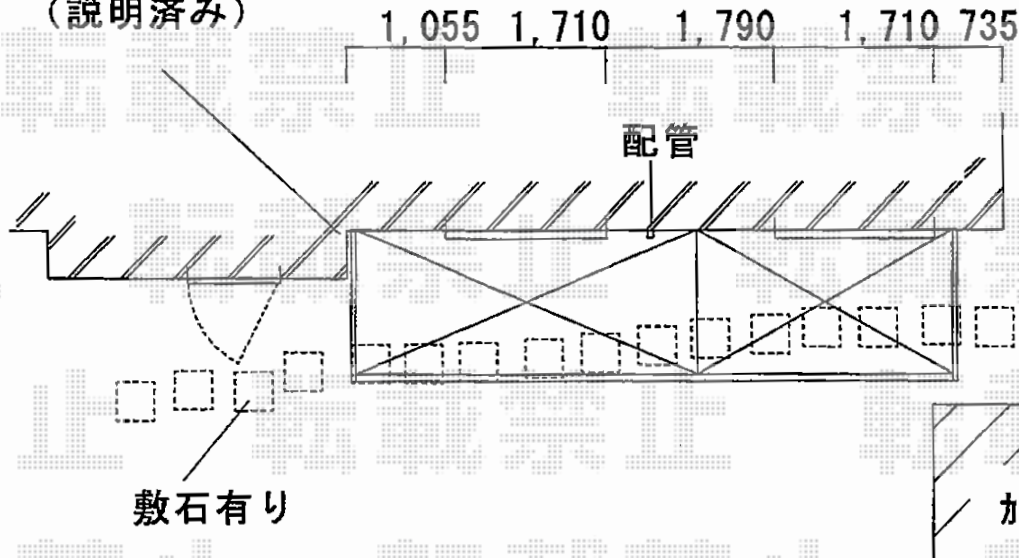


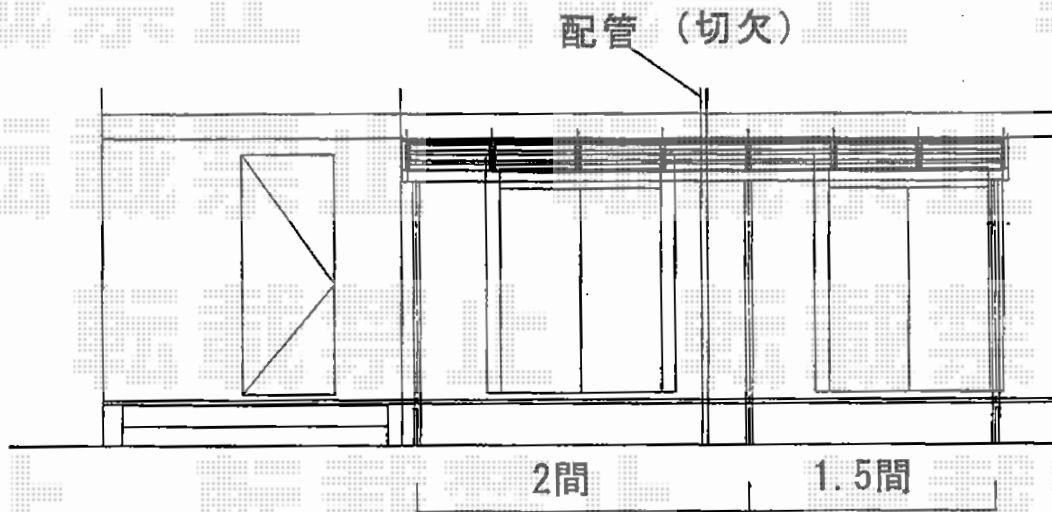
テラス屋根工事 施工概略図

※入隅の水切り避ける  
為に隙間できます。  
(説明済み)

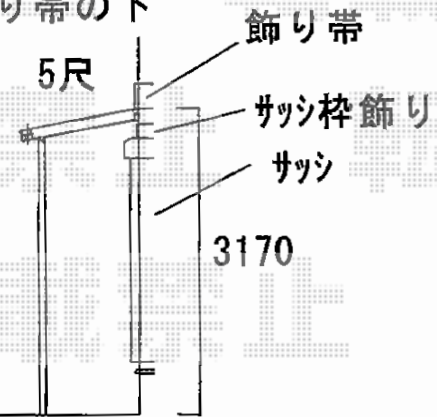
LIXIL  
シュエット テラスタイプ 連棟 積雪~20cm対応  
間口= 関東間3.5間[2.0+1.5間] (柱芯々6,170mm 屋根幅6,460mm)  
出幅= 5尺 (1,485mm)  
色: クリエモカ  
屋根材: 熱線吸収ポリカーボネート (クリアマットS・すりガラス調)  
柱仕様: 出幅自在桁タイプ (柱3本) ※ロング柱  
施工方法: 上止め仕様



※G.Lに敷石有りの  
為に柱位置は当日  
再確認です。



※掛は飾り帯の下



ロング柱必要