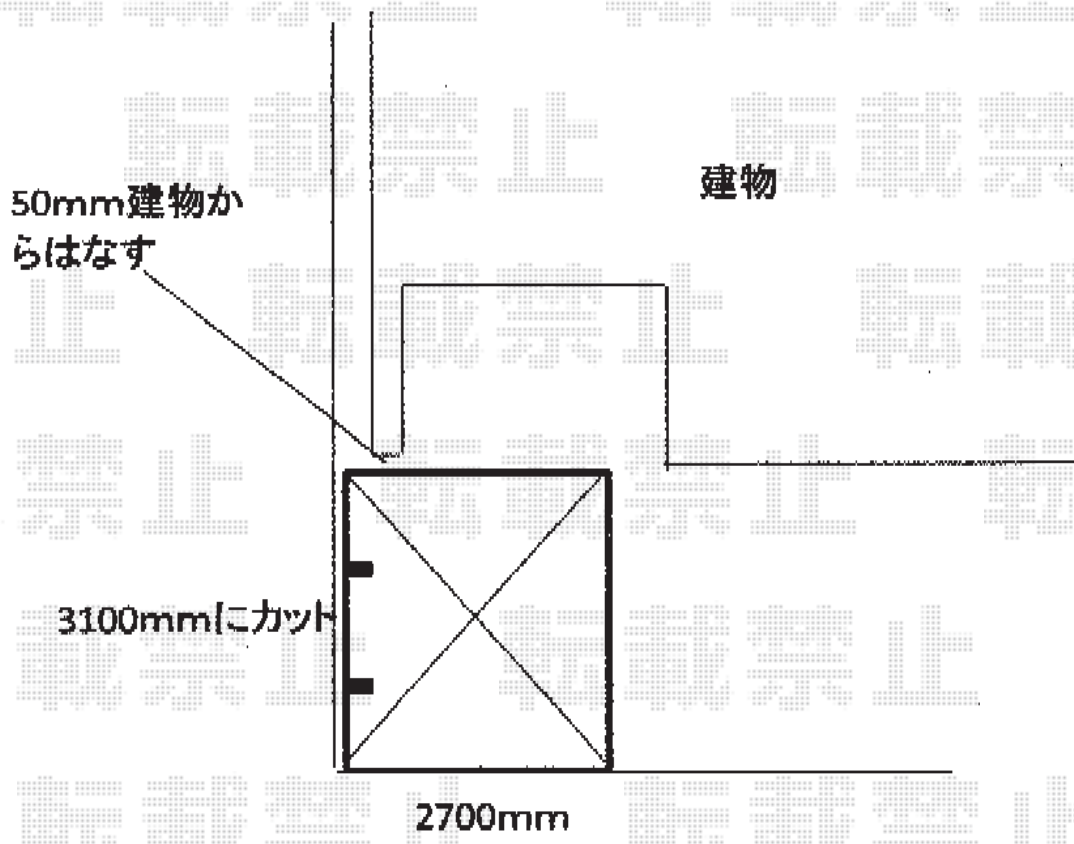
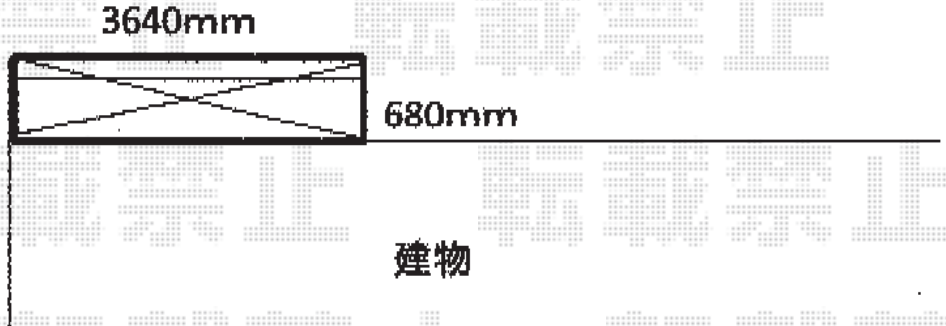


エクステリア工事 施工概略図

LIXIL ネスカR (ラウンドスタイル) 積雪~20cm対応
 幅= 2,701mm
 奥行= 4,980mm
 色: オータムブラウン
 屋根材: ガリレポリカ (クリアマット・すりガラス調)
 柱仕様: 標準柱仕様 (有効高 約2,200mm)

LIXIL スピーネ R型 屋根タイプ 単体 積雪~20cm対応
 間口= 関東間2.0間 (柱芯々3,440mm 屋根幅3,660mm)
 出幅= 3尺 (885mm)
 色: オータムブラウン
 屋根材: ポリカーボネート (クリアマット・すりガラス調)
 柱仕様: 出幅自在桁タイプ (柱2本)
 施工方法: 下止め仕様
 柱固定部品仕様: 中間用×2セット



2015-11-306196	担当者	赤松
----------------	-----	----