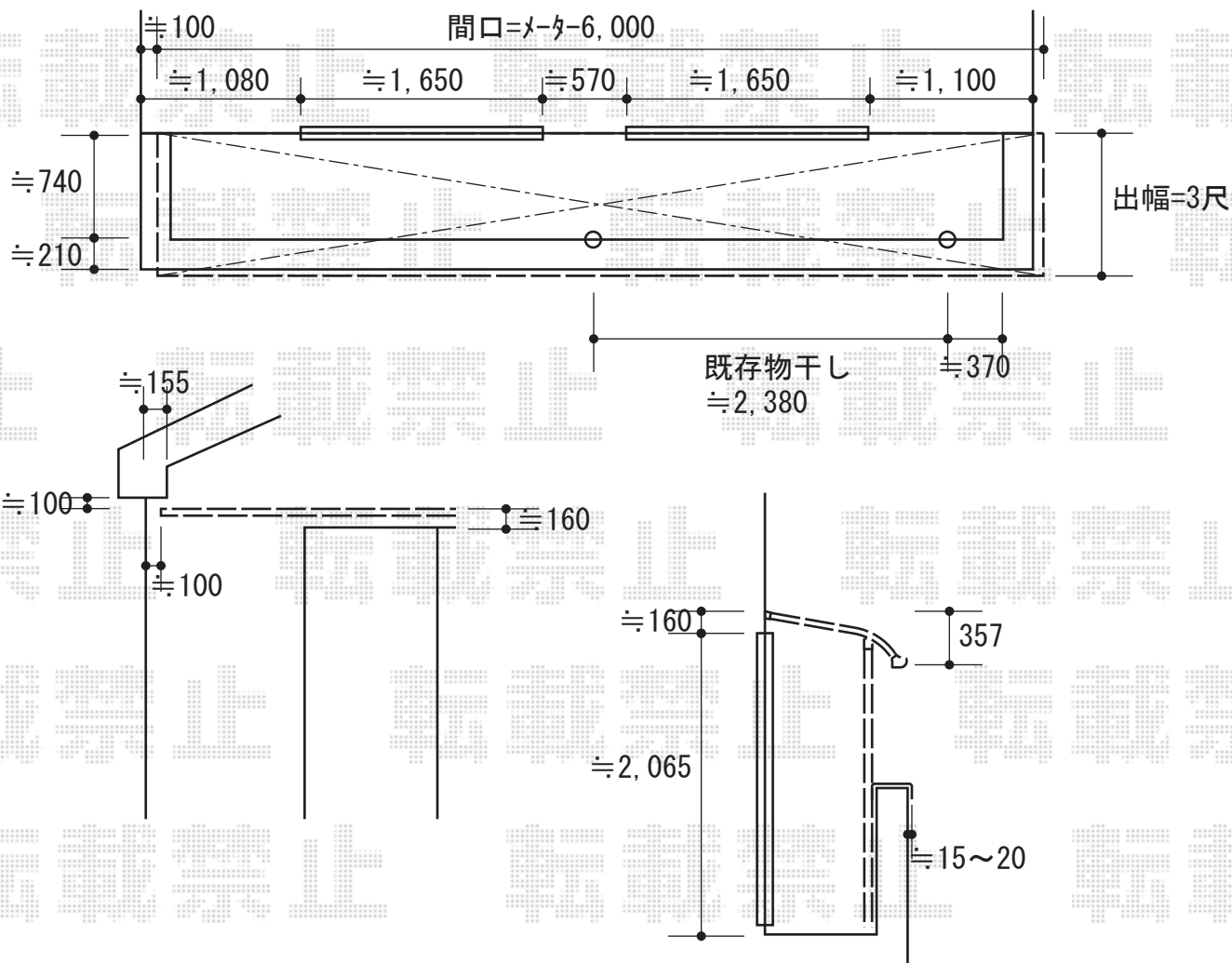


バルコニー屋根工事 施工概略図

LIXIL スピーネ R型 屋根タイプ 連棟 積雪~20cm対応
 間口= メーター6000[3000+3000] (柱芯々5,800mm 屋根幅6,020mm)
 出幅= 3尺 (885mm)
 色: シャイングレー
 屋根材: ポリカーボネート (クリアマット・すりガラス調)
 柱仕様: 出幅自在桁タイプ (柱3本)
 施工方法: 下止め仕様
 柱固定部品仕様: コーナー用×2セット/中間用×1セット

LIXIL スピーネ 吊り下げ物干しAセット 2本入×1セット
 色: シャイングレー

イナバ物置 アイビーストッカー 1100×755×1603
 間口= 1,100mm
 奥行= 755mm
 高さ= 1,603mm
 色: ティンバーブラウン
 屋根タイプ: 標準型
 耐荷重タイプ: 一般型
 棚タイプ: 全面棚タイプ
 数量: 1台



2015-11-306347

担当者

木附