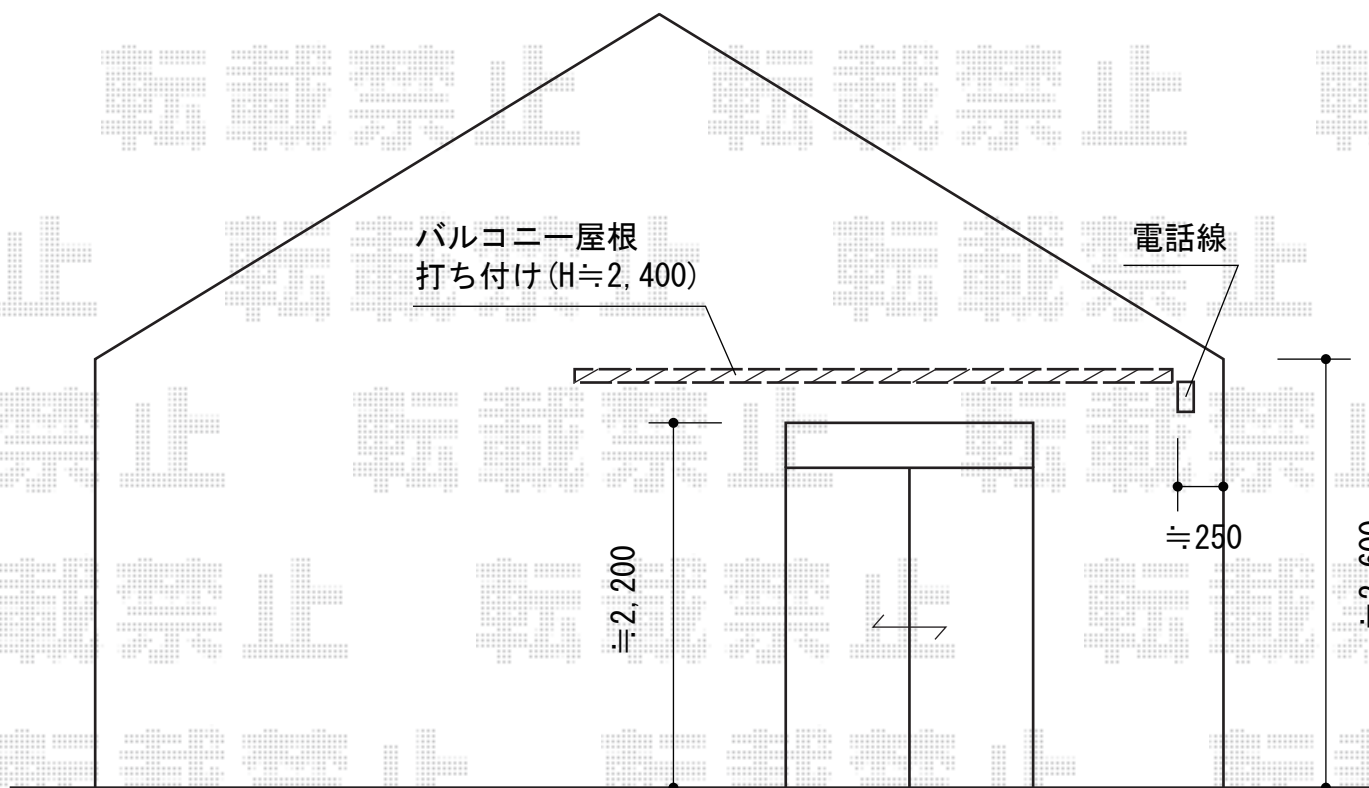
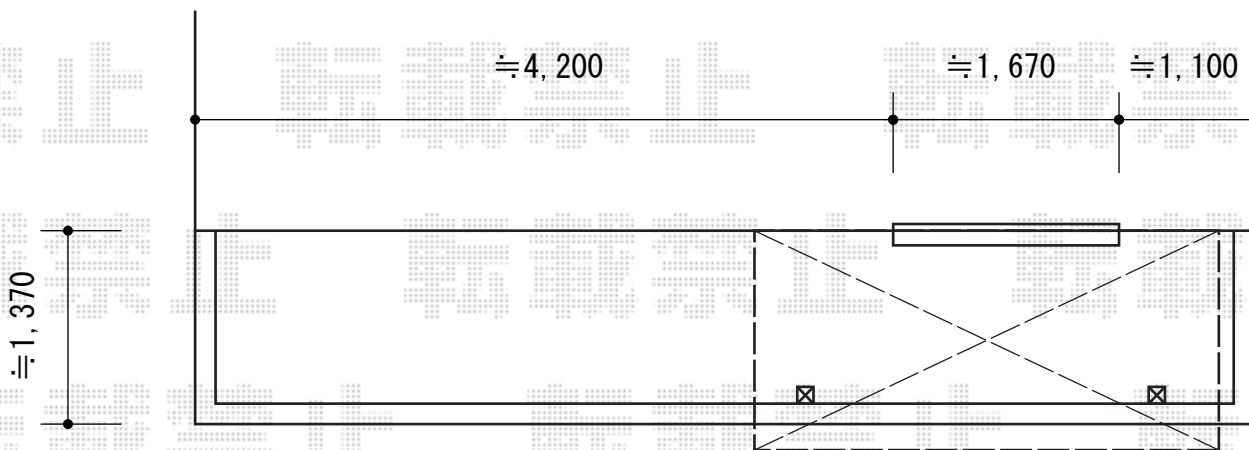


# バルコニー屋根 施工概略図

Value Select プレシオステラス F型 屋根タイプ 単体  
 間口= 関東間2.0間 (柱芯々3,485mm 屋根幅3,670mm)  
 出幅= 5尺 (1,470mm)  
 色: ノーブルステン  
 屋根材: ポリカーボネート (ガラスマット)  
 柱仕様: 柱奥行移動タイプ (柱2本)  
 施工方法: 上止め仕様  
 躯体式バルコニー取付部品: 中間用×2

Value Select  
 プレシオステラス 吊り下げ物干し 標準 2本入  
 色: ノーブルステン  
 数量: 1セット



2015-11-306412

担当者

木附