

カーポート 施工概略図

YKK AP レイナポートグラン 延長 積雪~20cm対応

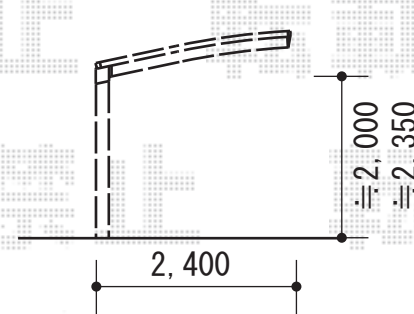
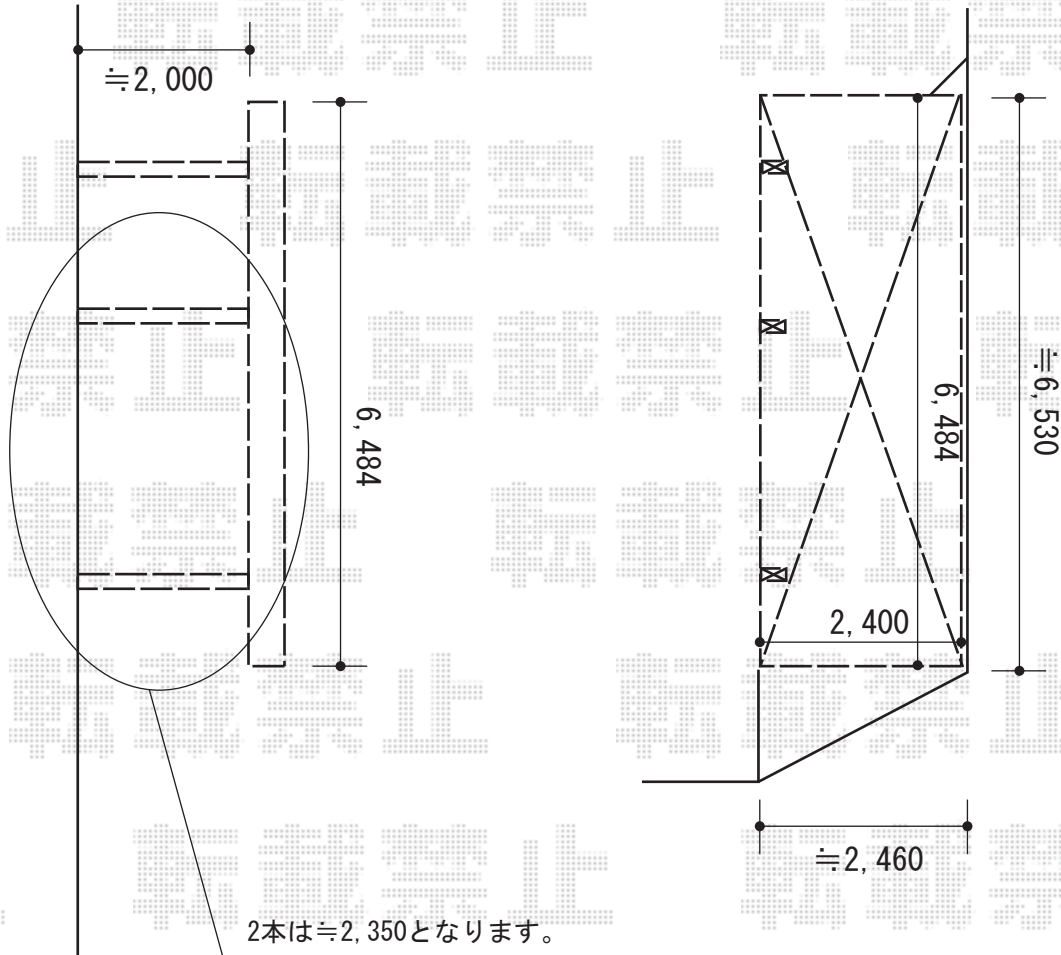
幅= 2,400mm

奥行= 6,484mm

色： プラチナステン

屋根材： 熱線遮断ポリカーボネート（アースブルーマット調）

柱仕様： ハイルフ柱仕様（有効高 約2,350mm）*2本/標準柱仕様（有効高 約2,000mm）*1本



2015-11-306532	担当者	酒井
----------------	-----	----