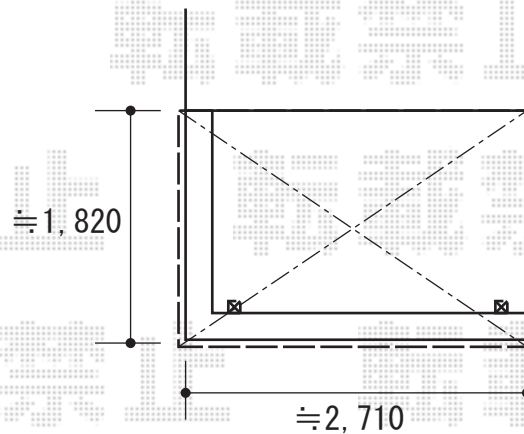


【A】バルコニー屋根 施工概略図

YKK AP 【A】 ヴェクターテラス R型 屋根タイプ 単体 積雪～20cm対応
間口= 関東間1.5間 (柱芯々2,448mm 屋根幅2,760mm)
出幅= 6尺 (1,770mm)
色: プラチナステン
屋根材: ポリカーボネート (トーマイマット)
柱仕様: 柱奥行移動タイプ (柱2本)
施工方法: 上止め仕様
躯体式バルコニー取付部品: 中間用×2

YKK AP 【A】 ヴェクターテラス用 吊下げ物干し 標準 2本入
色: プラチナステン



2015-11-306681

担当者

赤松