

カーポート・バルコニー屋根工事 施工概略図

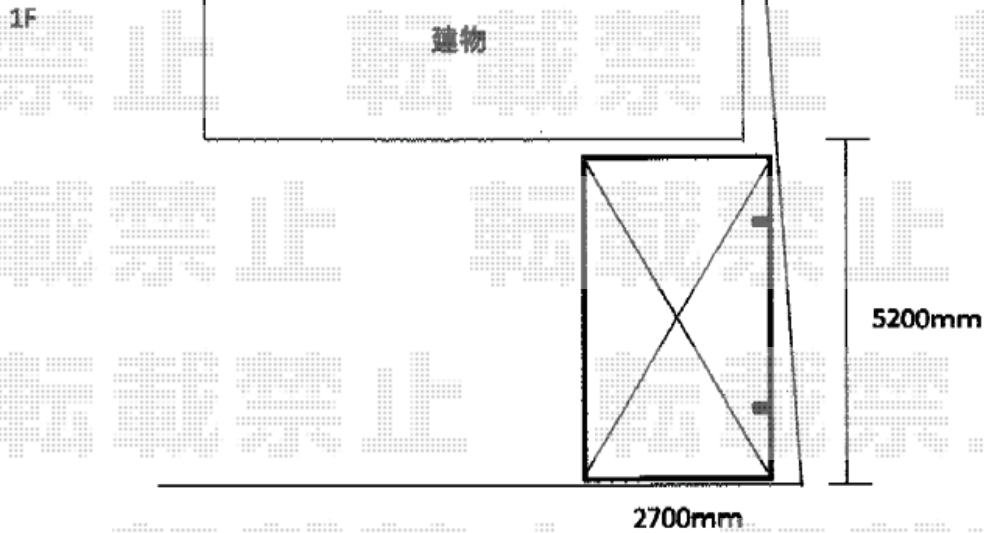
LIXIL ネスカR (ラウンドスタイル) 積雪~20cm対応
 幅= 2,999mm
 奥行= 4,980mm
 色 : ナチュラルシルバー
 屋根材 : ガリレポリカ (クリアマット・すりガラス調)
 柱仕様 : 標準柱仕様 (有効高 約2,200mm)

KK AP ヴェクターテラス R型 屋根タイプ 単体 積雪~20cm対応
 間口= 関東間1.5間 (柱芯々2,448mm 屋根幅2,760mm)
 出幅= 4尺 (1,170mm)
 色 : ピュアシルバー
 屋根材 : ポリカーボネート (トーマイマット)
 柱仕様 : 柱奥行移動タイプ (柱2本)
 施工方法 : 下止め仕様
 躯体式バルコニー取付部品 : 中間用×2セット

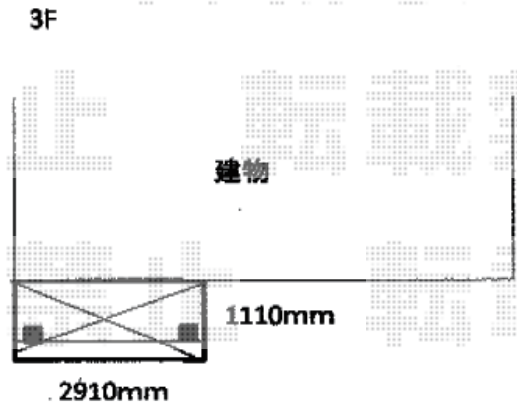
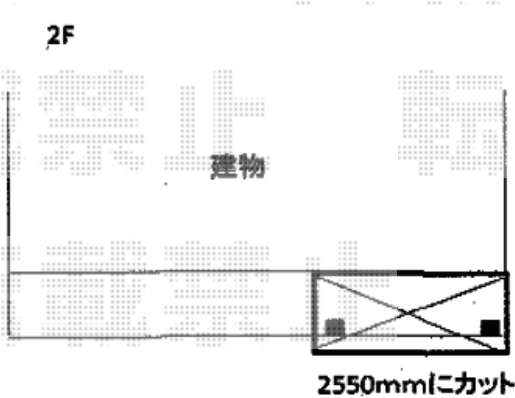
YKK AP ヴェクターテラス R型 屋根タイプ 単体 積雪~20cm対応
 間口= 関東間1.5間 (柱芯々2,448mm 屋根幅2,760mm)
 出幅= 4尺 (1,170mm)
 色 : ピュアシルバー
 屋根材 : ポリカーボネート (トーマイマット)
 柱仕様 : 柱奥行移動タイプ (柱2本)
 施工方法 : 下止め仕様
 躯体式バルコニー取付部品 : 中間用×2セット

YKK AP 水平式物干し 標準タイプ 木造躯体用 2本入り×1セット
 色 : ピュアシルバー

YKK AP ヴェクターテラス 吊り下げ式物干し 標準 2本入り×1セット
 色 : ピュアシルバー



※カーポート : こちらは、幅2,700mmの施工概略図となります



2015-11-307056

担当者

松本