

バルコニー屋根 施工概略図

LIXIL スピーネ R型 屋根タイプ 単体 積雪~20cm対応

間口= 関東間1.0間 (柱芯々1,620mm 屋根幅1,840mm)

出幅= 4尺 (1,185mm)

色: シャイングレー

屋根材: ポリカーボネート (クリアマット・すりガラス調)

柱仕様: 出幅自在桁タイプ (柱2本)

施工方法: 上止め仕様

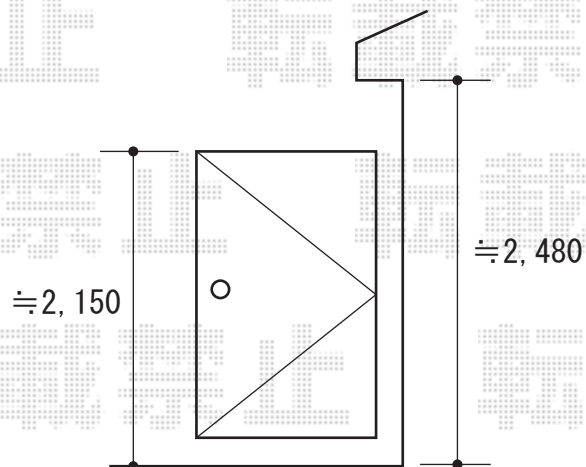
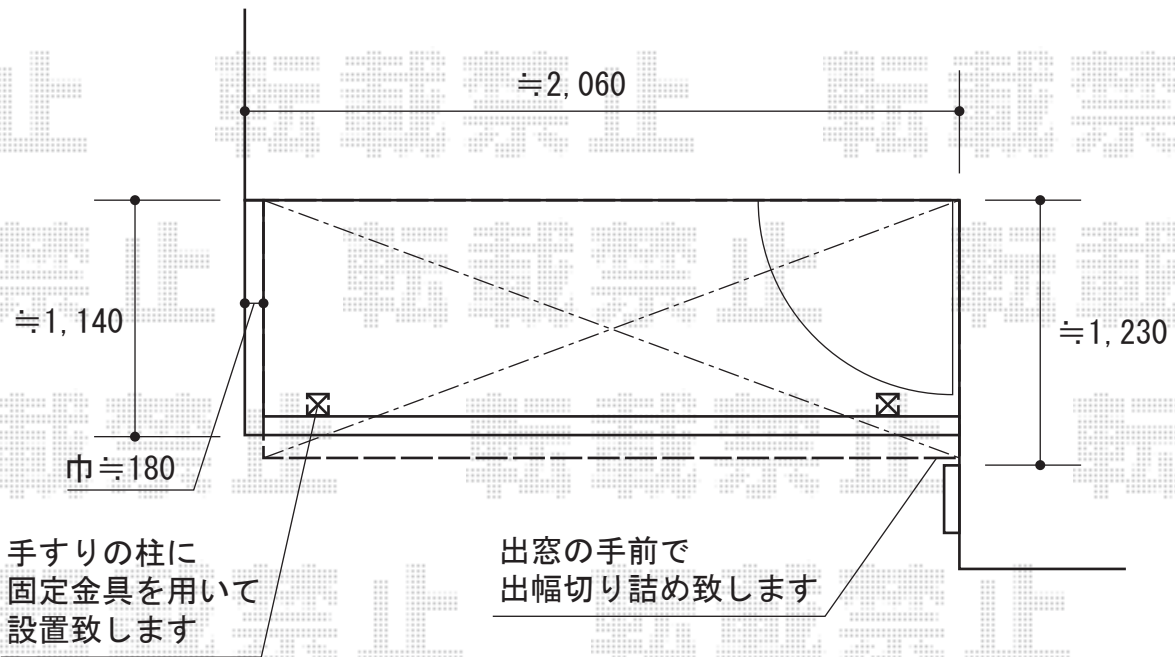
柱固定部品仕様: 中間用×2

LIXIL(トステム) スピーネ用 壁付け物干し【□-Y902-PBCA】

仕様: 標準 2本入り

色: シャイングレー

追加部材: 70角柱取付用部材(2個入)【WXA□366】×1



2015-11-307079

担当者

木附