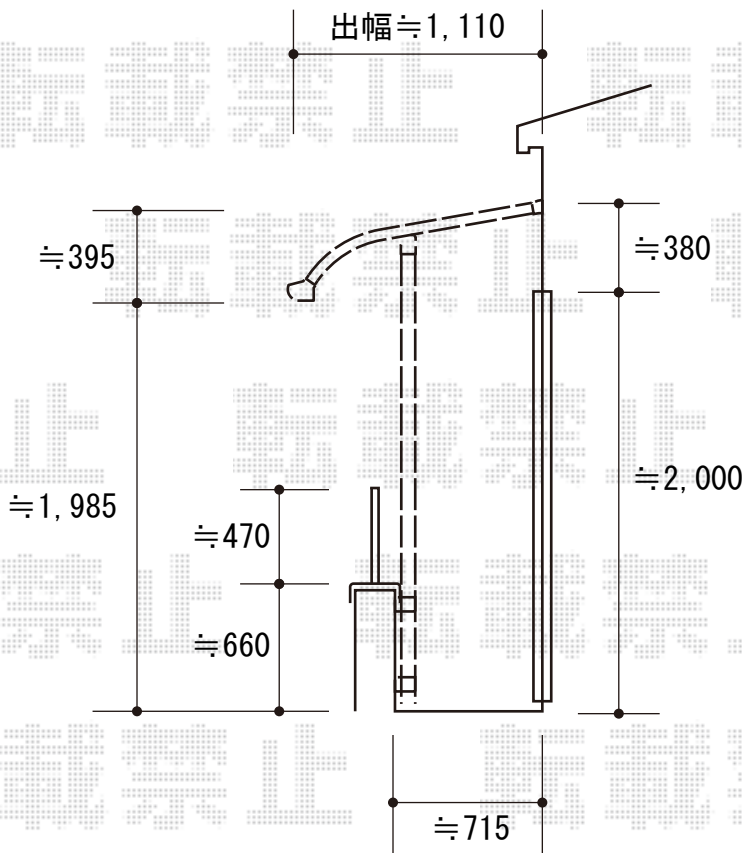
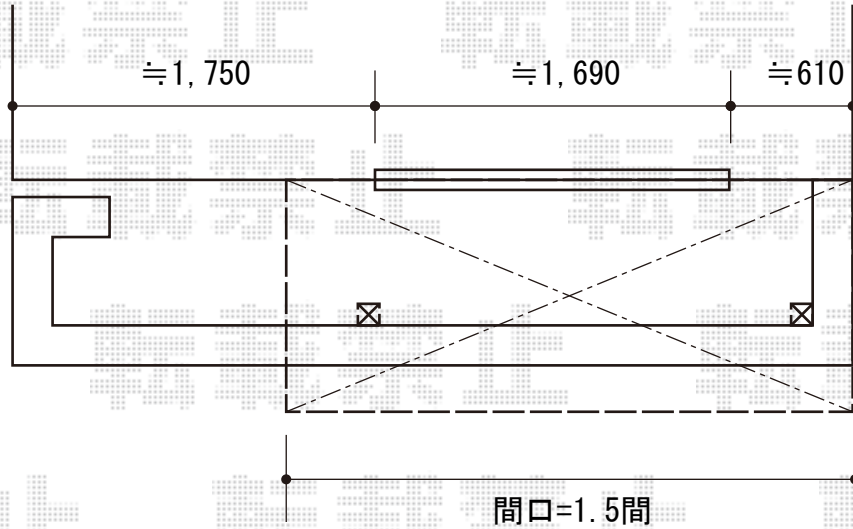


バルコニー屋根 施工概略図

LIXIL スピーネ R型 屋根タイプ 単体 積雪~20cm対応  
 間口= 関東間1.5間 (柱芯々2,530mm 屋根幅2,750mm)  
 出幅= 4尺 (1,185mm)  
 色: シャイングレー  
 屋根材: ポリカーボネート (クリアマット・すりガラス調)  
 柱仕様: 出幅自在桁タイプ (柱2本)  
 施工方法: 上止め仕様  
 柱固定部品仕様: 中間用×1・コーナー用×1

LIXIL(トステム) 吊り下げ物干しAセット  
 仕様: 標準 2本入り  
 色: シャイングレー



2015-11-307155

担当者

木附