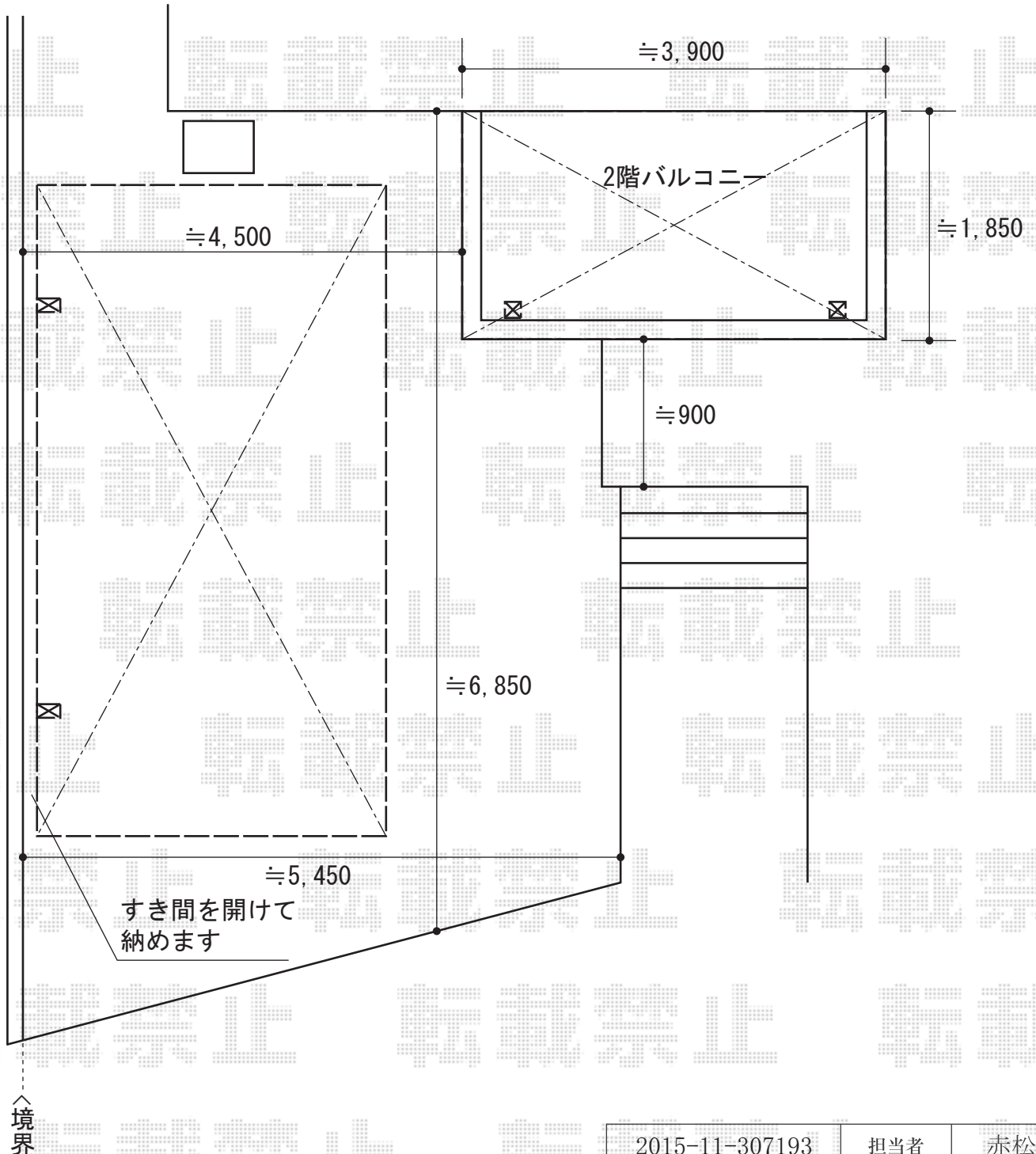


# カーポート工事 施工概略図

YKK AP レイナポートグラン 積雪～20cm対応  
 幅= 3,000mm  
 奥行= 5,768mm  
 色：プラチナステン  
 屋根材：ポリカーボネート（トーマイマット）  
 柱仕様：ハイルーフ柱仕様（有効高 約2,350mm）

YKK AP ヴェクターテラス F型 屋根タイプ 単体 積雪～20cm対応  
 間口= メーター2.0間（柱芯々3,718mm 屋根幅4,030mm）  
 出幅= 6尺（1,770mm）  
 色：プラチナステン  
 屋根材：ポリカーボネート（トーマイマット）  
 柱仕様：柱奥行移動タイプ（柱2本）  
 施工方法：下止め仕様  
 躯体式バルコニー取付部品：中間用×2セット

YKK AP ヴェクターテラス 吊り下げ式物干し 標準 2本入り×1セット  
 色：プラチナステン



2015-11-307193

担当者

赤松