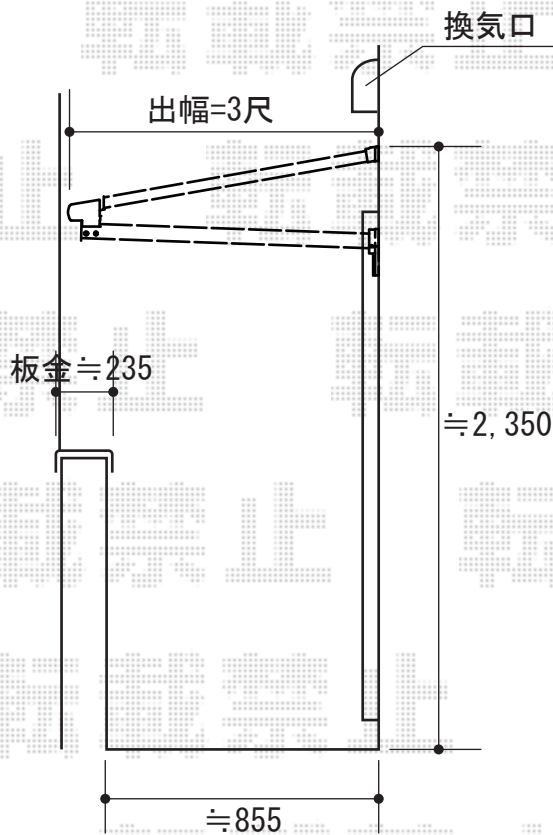
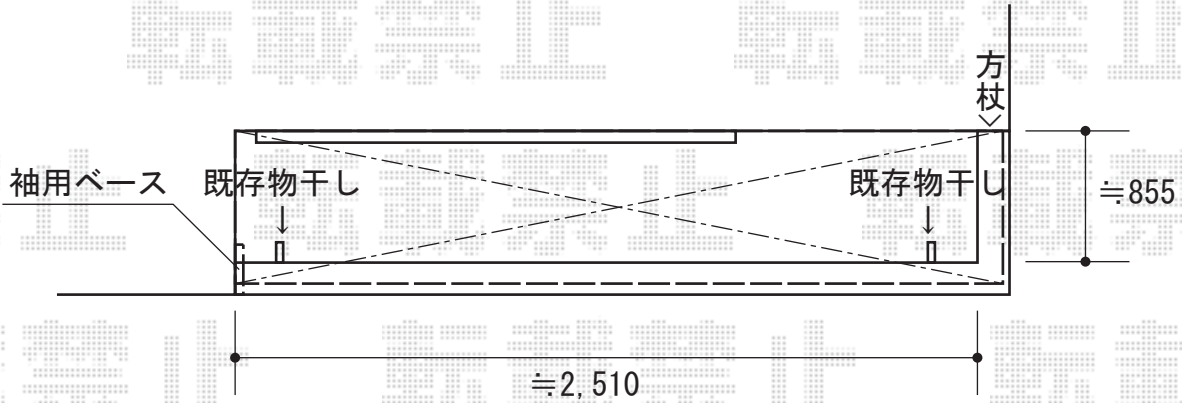


バルコニー屋根工事 施工概略図

LIXIL スピーネ F型 ルーフタイプ 単体 積雪~20cm対応
 間口= 関東間1.5間 (柱芯々2,530mm 屋根幅2,750mm)
 出幅= 3尺 (885mm)
 色: ホワイト
 屋根材: ポリカーボネート (クリアマット・すりガラス調)
 柱仕様: 柱無しタイプ
 施工方法: 下止め仕様
 追加部材: 袖用ベースセット



2015-11-307496

担当者

酒井