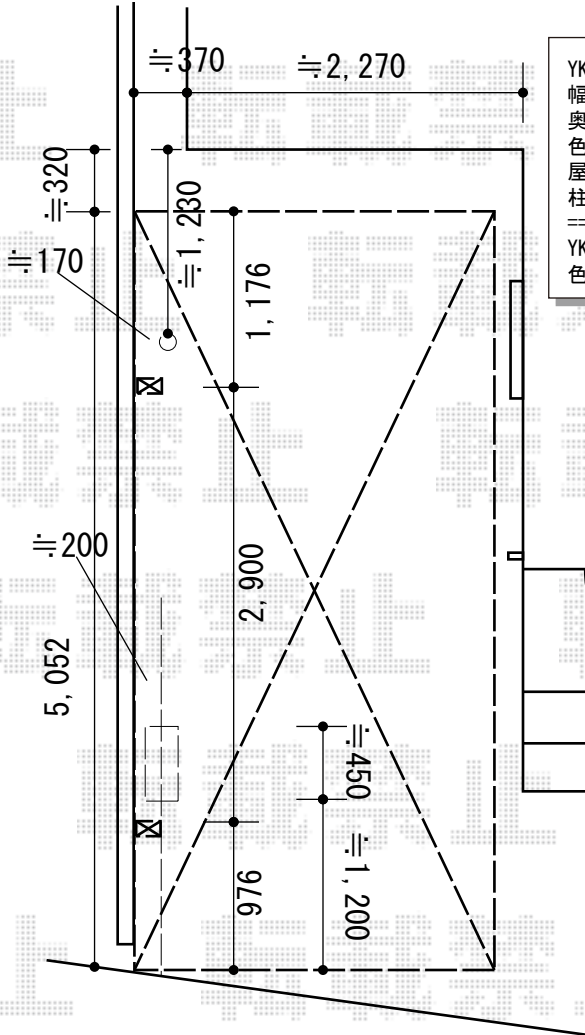


カーポート 施工概略図

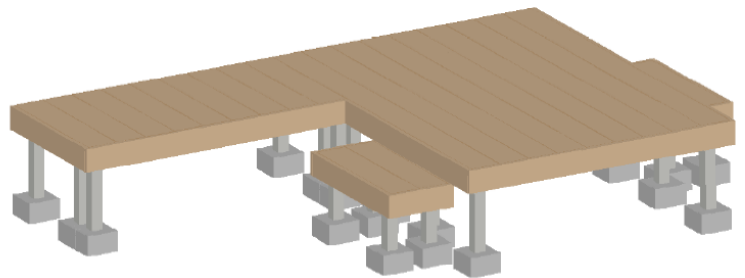
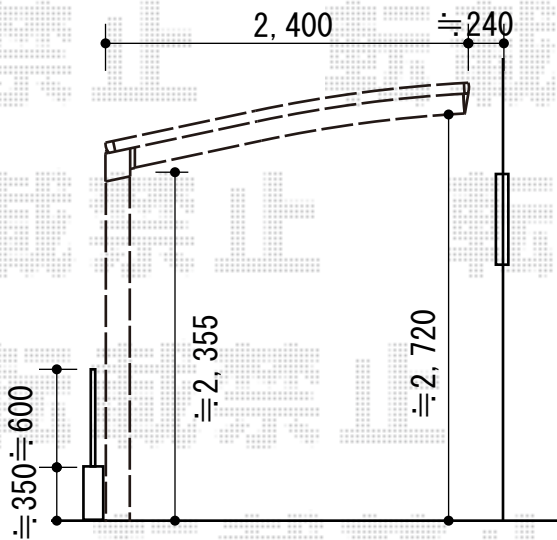


YKK AP レイナポートグラン 積雪～20cm対応
 幅= 2,400mm
 奥行= 5,052mm
 色：プラチナステン
 屋根材：ポリカーボネート(トーマイマツト)
 柱仕様：ハイルーフ柱仕様(有効高 約2,350mm)

YKK AP レイナポートグラン 着脱式サポート 標準・ハイルーフ兼用 1本入り×1セット
 色：プラチナステン

YKK AP リウッドデッキ 200 出幅違い納まり
 間口= 2.0間(3,651mm)
 出幅= 8尺(2,420mm)
 色：ホワイトブラウン
 床板：縦貼り
 幕板：標準幕板
 束柱：Tタイプ(400～550mm) (色：プラチナステン)
 追加部材：入隅コーナーキャップ/コーナーキャップ等

YKK AP 独立式 リウッド ステップ2型
 色：ホワイトブラウン
 束柱：プラチナステン
 数量：2セット



図面はイメージとなります。

2015-11-307505	担当者	赤松
----------------	-----	----