

テラス屋根・バルコニー屋根 施工概略図

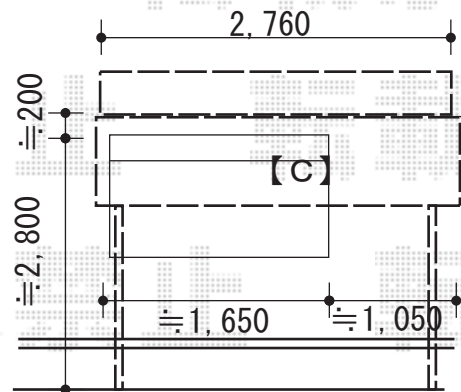
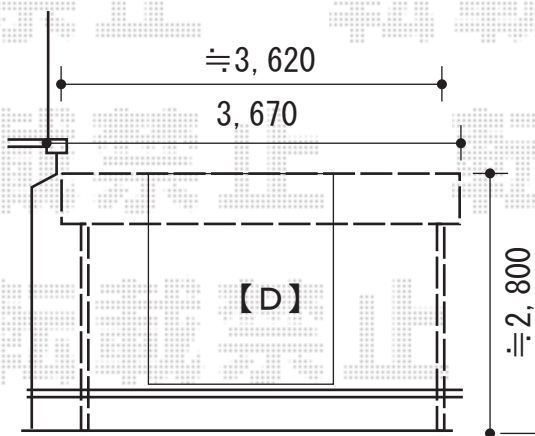
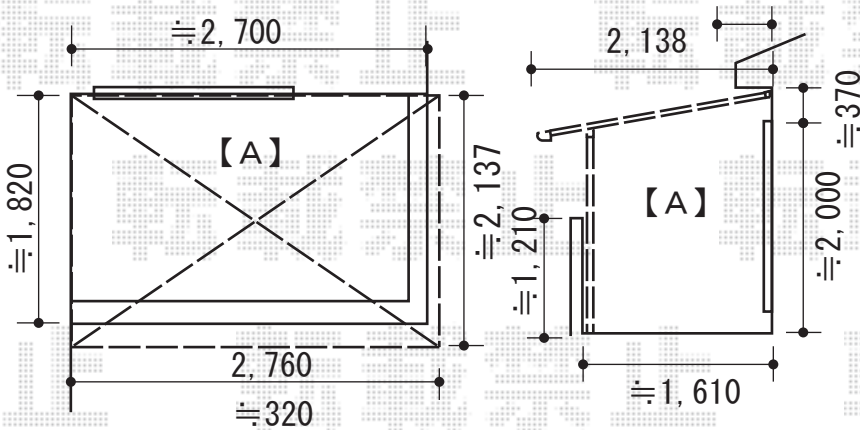
Value Select 【A】 プレシオステラス F型 屋根タイプ 単体 積雪～20cm対応
 間口= 関東間1.5間 (柱芯々2,575mm 屋根幅2,760mm) 出幅= 7尺 (2,070mm)
 色: ノーブルステン 屋根材: ポリカーボネート (ガラスマット)
 柱仕様: 柱奥行移動タイプ (柱2本)
 施工方法: 下止め仕様 躯体式バルコニー取付部品: 中間用×2

Value Select 【A】 プレシオステラス 吊り下げ式物干し 標準 2本入り×1セット
 色: ノーブルステン

YKK AP 【C】 ヴェクターテラス R型 テラスタイプ 単体 積雪～20cm対応
 間口= 関東間1.5間 (柱芯々2,575mm 屋根幅2,760mm) 出幅= 8尺 (2,370mm)
 色: プラチナステン 屋根材: ポリカーボネート (トーマイマット)
 柱仕様: 柱標準タイプ (柱2本) 施工方法: 上止め仕様

Value Select 【D】 プレシオステラス R型 テラスタイプ 単体 積雪～20cm対応
 間口= 関東間2.0間 (柱芯々3,485mm 屋根幅3,670mm) 出幅= 5尺 (1,470mm)
 色: ノーブルステン 屋根材: ポリカーボネート (ガラスマット)
 柱仕様: 柱標準タイプ (柱2本) 施工方法: 上止め仕様

Value Select 【D】 プレシオステラス 吊り下げ式物干し ロング 2本入り×1セット
 色: プラチナステン



2015-11-307770

担当者

松本