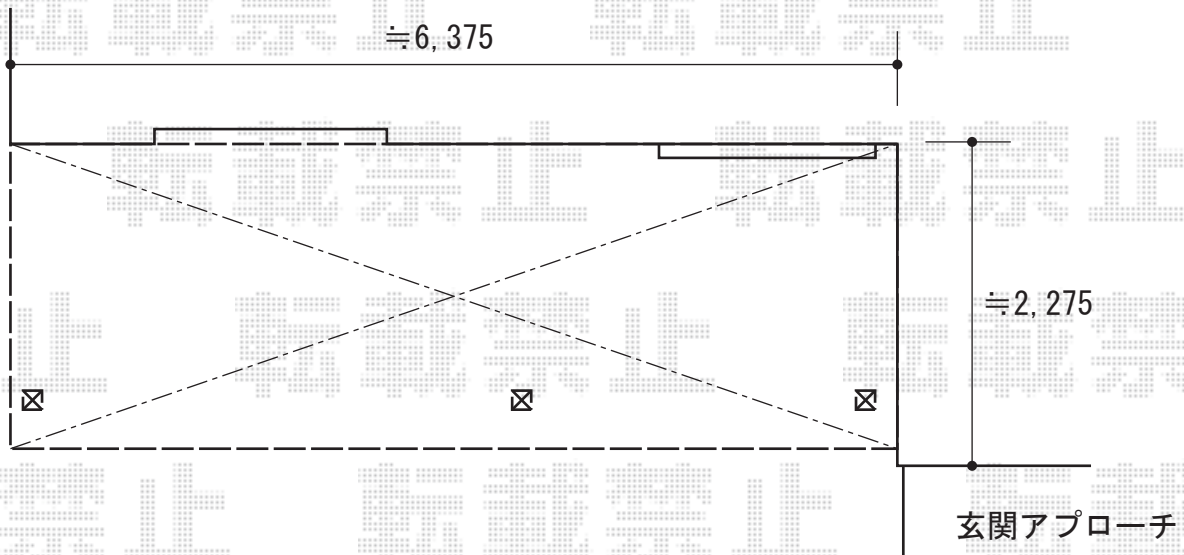
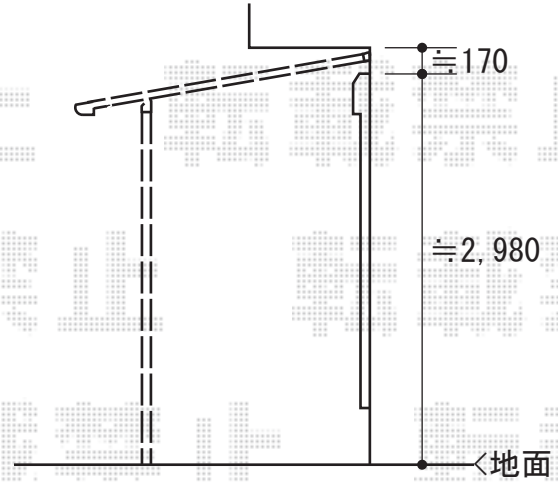


テラス屋根 施工概略図

Value Select プレシオステラス F型 テラスタイプ 連棟 積雪~20cm対応
間口= 関東間3.5間[2.0+1.5間] (柱芯々6,215mm 屋根幅6,400mm)
出幅= 7尺 (2,070mm)
色: ノーブルステン
屋根材: ポリカーボネート (ガラスマット)
柱仕様: 柱奥行移動タイプ (柱3本)
施工方法: 上止め仕様

Value Select 吊り下げ式物干し
仕様: 標準 2本入り
色: ノーブルステン



2015-11-307814

担当者

木附