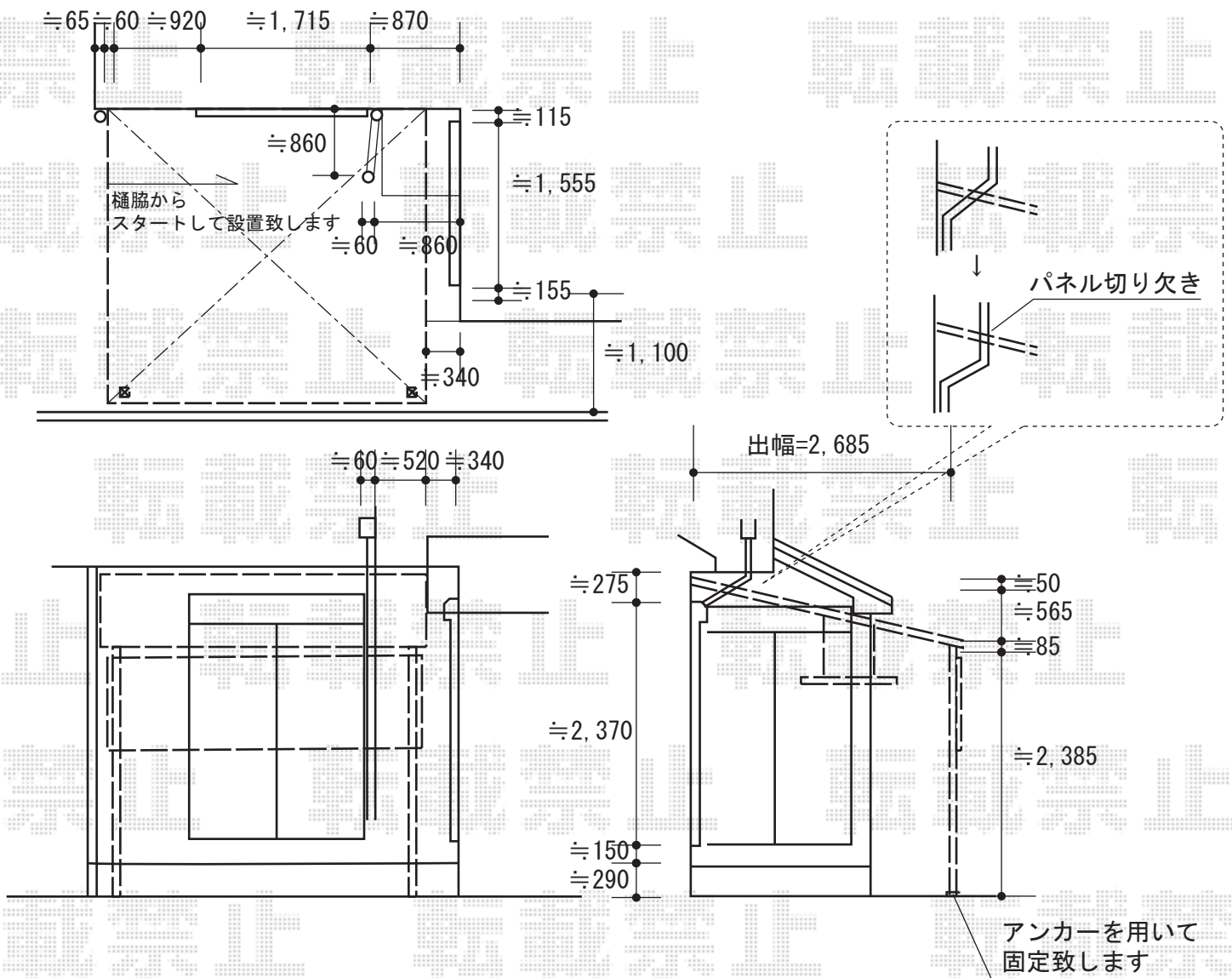


テラス屋根工事 施工概略図

LIXIL スピーネ F型 テラスタイプ 単体 積雪~20cm対応  
 間口= 関東間2.0間 (柱芯々3,440mm 屋根幅3,660mm)  
 出幅= 9尺 (2,685mm)  
 色: ナチュラルシルバー  
 屋根材: 熱線吸収ポリカーボネート (クリアマットS・すりガラス調)  
 柱仕様: 柱位置固定タイプ (柱2本)  
 施工方法: 上止め仕様  
 オプション: 現場対応樋カバー/前面スクリーン (1段) /前後移動物干し 標準2本入り  
 追加部材: 柱直付金具/オールアンカー



※オプション取付位置は、  
 現地にてご指示いただきますよう、  
 お願い申し上げます。

2015-11-307826	担当者	木挽
----------------	-----	----