

バルコニー屋根 施工概略図

LIXIL スピーネ F型 屋根タイプ 単体 積雪～20cm対応

間口= 関東間2.0間 (柱芯々3,440mm 屋根幅3,660mm)

出幅= 5尺 (1,485mm)

色: ホワイト

屋根材: ポリカーボネート (クリアマット・すりガラス調)

柱仕様: 出幅自在桁タイプ (柱2本)

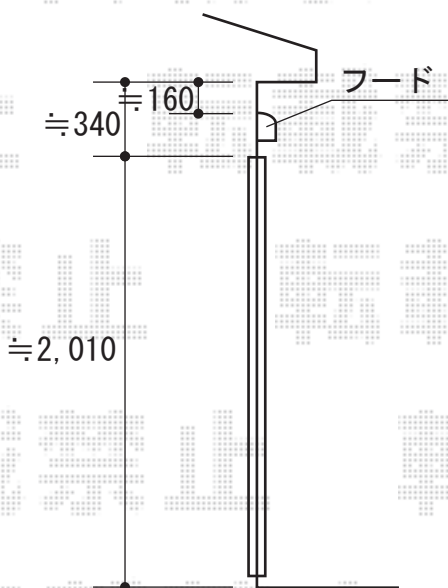
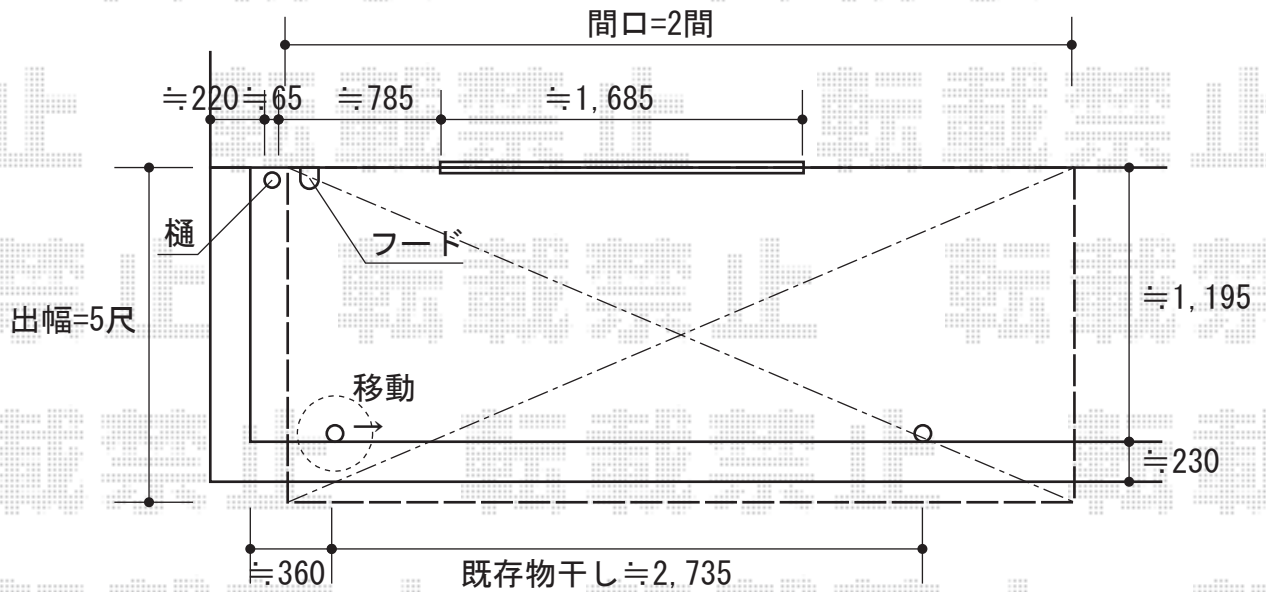
施工方法: 上止め仕様

柱固定部品仕様: 中間用×2

LIXIL(トステム) 吊り下げ物干し Aセット

仕様: 標準 2本入り

色: ホワイト



2015-11-307860

担当者

木附