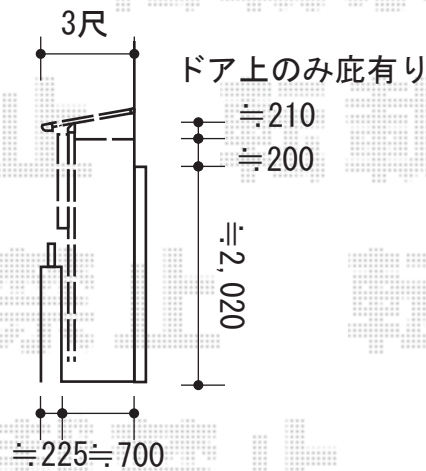
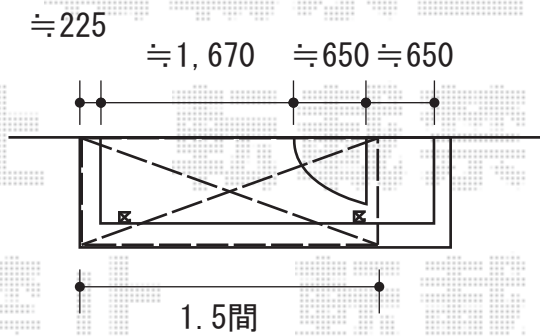


バルコニー屋根工事 施工概略図

LIXIL スピーネ F型 屋根タイプ 単体 積雪~20cm対応
間口= 関東間1.5間 (柱芯々2,530mm 屋根幅2,750mm)
出幅= 3尺 (885mm)
色: シャイングレー
屋根材: ポリカーボネート (クリアマット・すりガラス調)
柱仕様: 出幅自在桁タイプ (柱2本)
施工方法: 1スパン下止め仕様
柱固定部品仕様: 中間用×2
オプション: 前面スクリーン 1段



2015-11-307868

担当者

邑智