

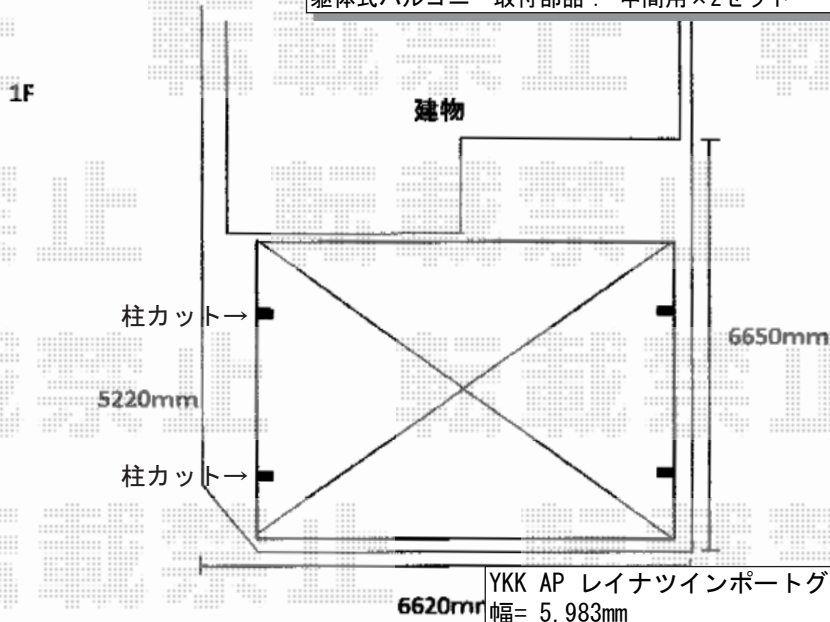
# エクステリア商品工事 施工概略図

Value Select 【A】 プレシオステラス R型 屋根タイプ 単体 積雪～20cm対応  
 間口= 関東間1.5間 (柱芯々2,575mm 屋根幅2,760mm)  
 出幅= 4尺 (1,170mm)  
 色: ノーブルステン  
 屋根材: ポリカーボネート (ガラスマット)  
 柱仕様: 柱奥行移動タイプ (柱2本)  
 施工方法: 下止め仕様  
 躯体式バルコニー取付部品: 中間用×2セット

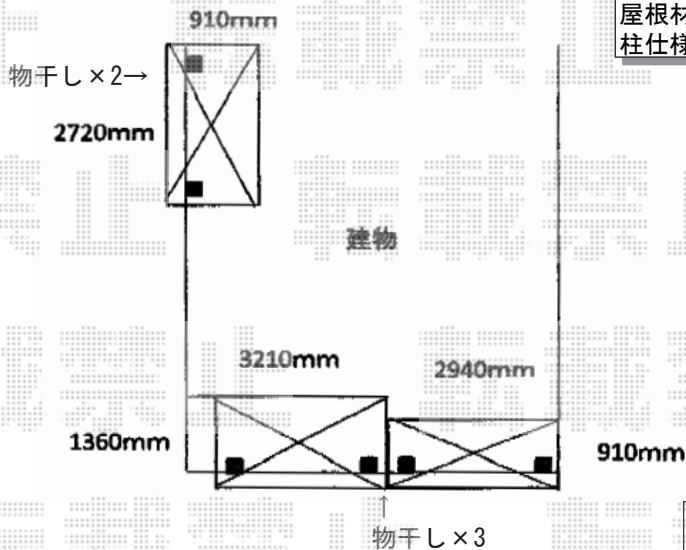
Value Select 【B】 プレシオステラス R型 屋根タイプ 単体 積雪～20cm対応  
 間口= 関東間1.5間 (柱芯々2,575mm 屋根幅2,760mm)  
 出幅= 4尺 (1,170mm)  
 色: ノーブルステン  
 屋根材: ポリカーボネート (ガラスマット)  
 柱仕様: 柱奥行移動タイプ (柱2本)  
 施工方法: 下止め仕様  
 躯体式バルコニー取付部品: 中間用×2セット

Value Select プレシオステラス 吊り下げ式物干し  
 【仮】標準 2本入り×2セット/1本入り×1セット  
 色: ノーブルステン

Value Select 【C】 プレシオステラス R型 屋根タイプ 単体 積雪～20cm対応  
 間口= 関東間1.5間 (柱芯々2,575mm 屋根幅2,760mm)  
 出幅= 6尺 (1,770mm)  
 色: ノーブルステン  
 屋根材: ポリカーボネート (ガラスマット)  
 柱仕様: 柱奥行移動タイプ (柱2本)  
 施工方法: 下止め仕様  
 躯体式バルコニー取付部品: 中間用×2セット



YKK AP レイナツインポートグラン 積雪～20cm対応  
 幅= 5,983mm  
 奥行= 5,052mm  
 色: プラチナステン  
 屋根材: ポリカーボネート (アースブルー)  
 柱仕様: ハイローフ柱仕様 (有効高 約2,350mm)



2015-11-308118	担当者	松本
----------------	-----	----