

エクステリア商品工事 施工概略図

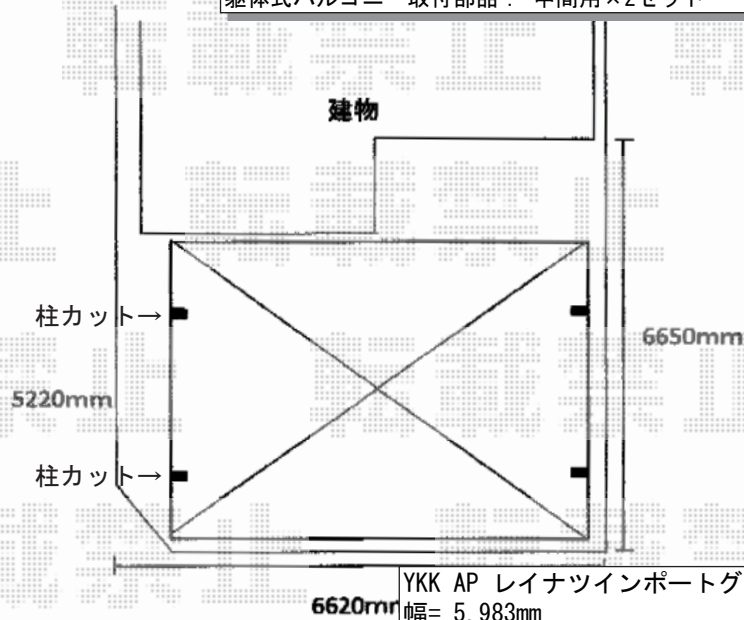
Value Select 【A】 プレシオステラス R型 屋根タイプ 単体 積雪～20cm対応
 間口= 関東間1.5間 (柱芯々2,575mm 屋根幅2,760mm)
 出幅= 4尺 (1,170mm)
 色: ノーブルステン
 屋根材: ポリカーボネート (ガラスマット)
 柱仕様: 柱奥行移動タイプ (柱2本)
 施工方法: 下止め仕様
 躯体式バルコニー取付部品: 中間用×2セット

Value Select 【B】 プレシオステラス R型 屋根タイプ 単体 積雪～20cm対応
 間口= 関東間1.5間 (柱芯々2,575mm 屋根幅2,760mm)
 出幅= 4尺 (1,170mm)
 色: ノーブルステン
 屋根材: ポリカーボネート (ガラスマット)
 柱仕様: 柱奥行移動タイプ (柱2本)
 施工方法: 下止め仕様
 躯体式バルコニー取付部品: 中間用×2セット

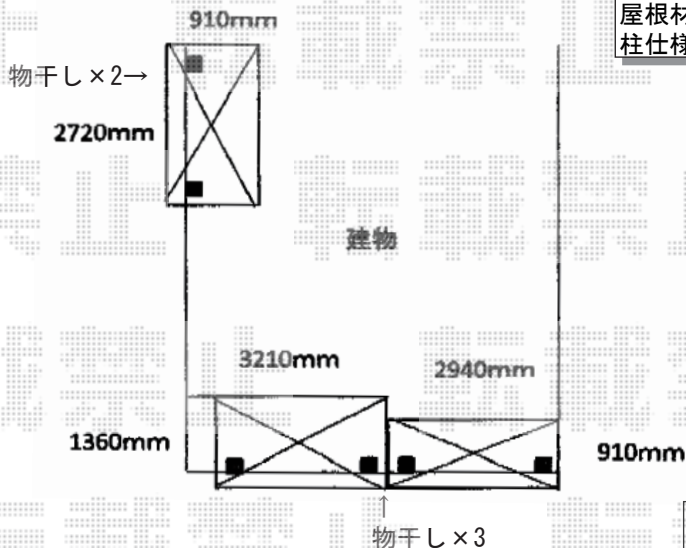
Value Select プレシオステラス 吊り下げ式物干し
 【仮】標準 2本入り×2セット/1本入り×1セット
 色: ノーブルステン

Value Select 【C】 プレシオステラス R型 屋根タイプ 単体 積雪～20cm対応
 間口= 関東間1.5間 (柱芯々2,575mm 屋根幅2,760mm)
 出幅= 6尺 (1,770mm)
 色: ノーブルステン
 屋根材: ポリカーボネート (ガラスマット)
 柱仕様: 柱奥行移動タイプ (柱2本)
 施工方法: 下止め仕様
 躯体式バルコニー取付部品: 中間用×2セット

1F



YKK AP レイナツインポートグラン 積雪～20cm対応
 幅= 5,983mm
 奥行= 5,052mm
 色: プラチナステン
 屋根材: ポリカーボネート (アースブルー)
 柱仕様: ハイローフ柱仕様 (有効高 約2,350mm)



2015-11-308118

担当者

松本