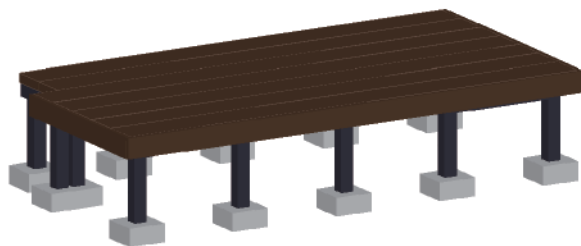
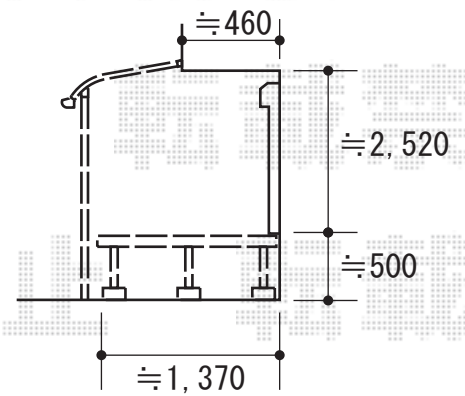
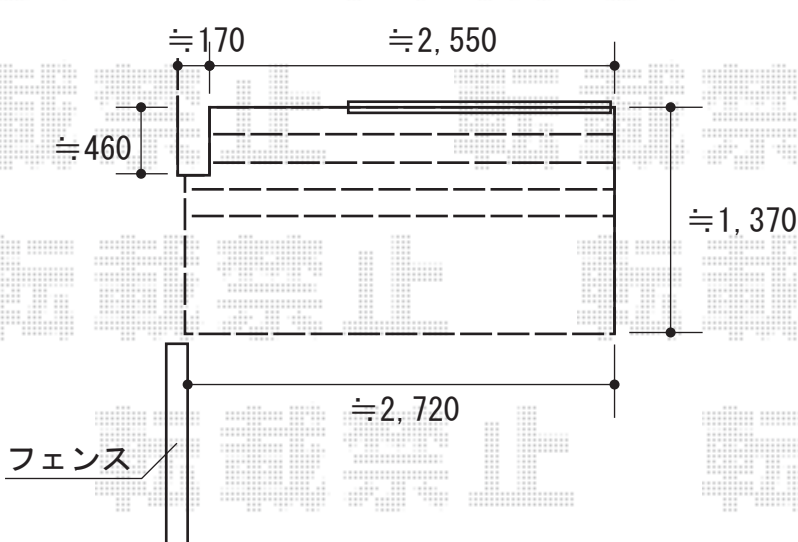


# ウッドデッキ・テラス屋根 施工概略図

YKK AP リウッドデッキ 200  
 間口= 約2,720mm  
 出幅= 5尺 (1,400mm)  
 色: レッドブラウン  
 床板: 横貼り  
 幕板: 標準幕板  
 束柱: Sタイプ (550mm) (色: カームブラック)  
 追加部材: 変形加工部材一式

Value Select プレシオステラス R型 テラスタイプ 単体 積雪~20cm対応  
 間口= 関東間1.5間 (柱芯々2,575mm 屋根幅2,760mm)  
 出幅= 4尺 (1,170mm)  
 色: ノーブルステン  
 屋根材: ポリカーボネート (ガラスマット)  
 柱仕様: ロング柱・柱奥行移動タイプ (柱2本)  
 施工方法: 上止め仕様



2015-11-308196

担当者

柘田