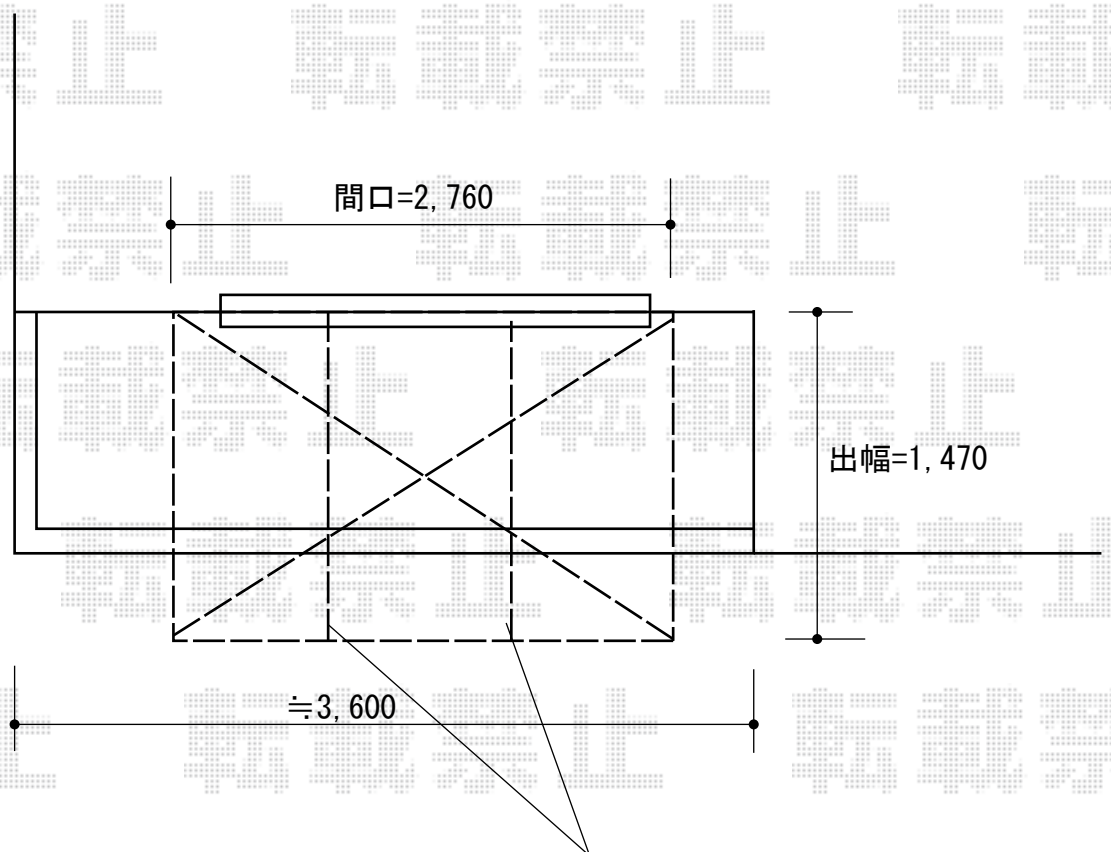


バルコニー屋根 施工概略図

Value Select プレシオステラス R型 屋根タイプ 単体 積雪~20cm対応
間口= 関東間1.5間 (柱芯々2,575mm 屋根幅2,760mm)
出幅= 5尺 (1,470mm)
色 : ノーブルステン
屋根材 : 熱線遮断ポリカーボネート (スカイブルーマット調)
柱仕様 : 柱奥行移動タイプ (柱2本)
施工方法 : 下止め仕様
躯体式バルコニー取付部品 : 中間用×2



2015-11-308218

担当者

木附