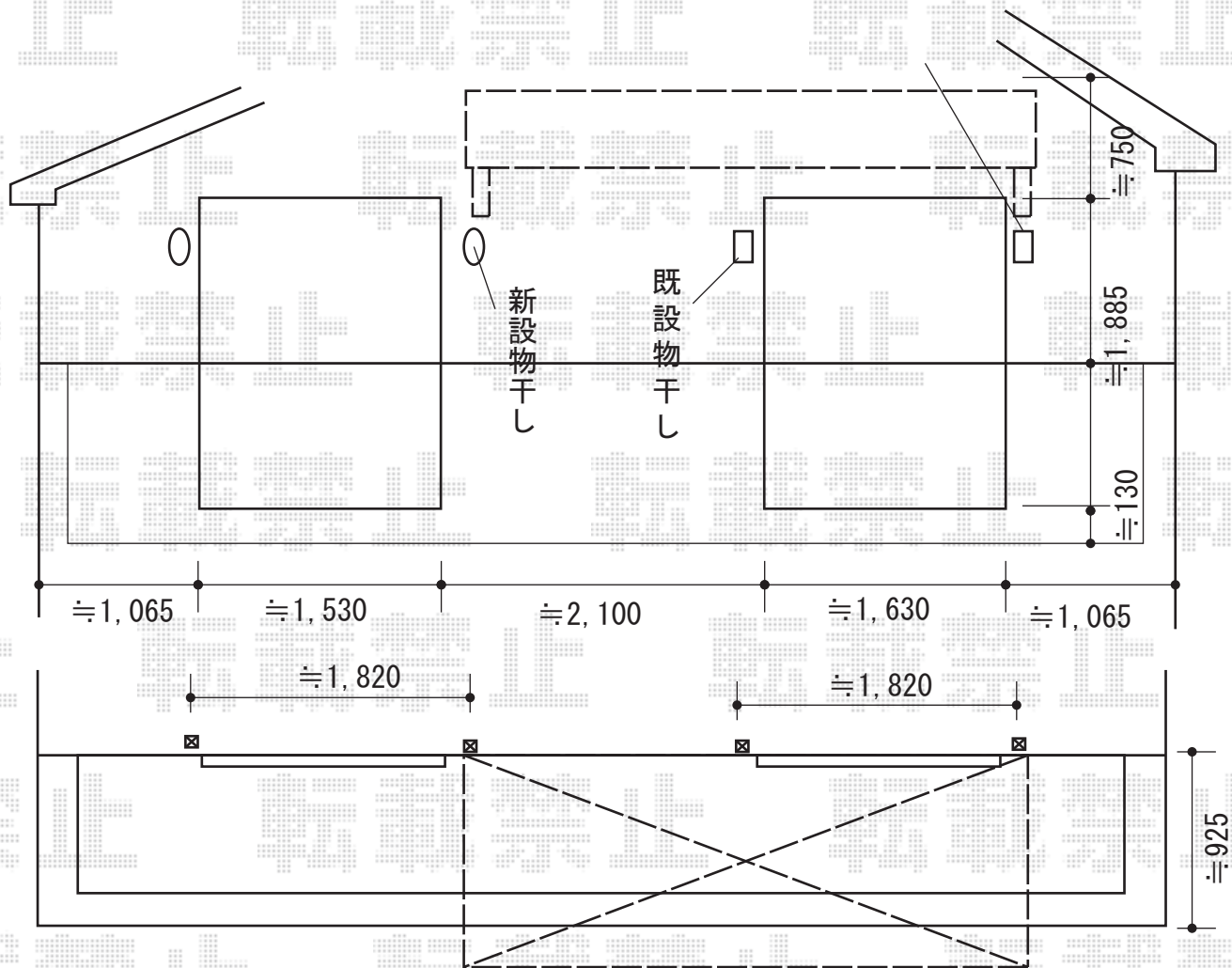


バルコニー屋根 施工概略図

YKK AP 【2階】 ヴェクターテラス R型 ルーフタイプ 単体 積雪～20cm対応  
 間口= 関東間2.0間 (方杖芯々3,640mm 屋根幅3,715mm)  
 出幅= 4尺 (1,170mm)  
 色: プラチナステン  
 屋根材: 熱線遮断ポリカーボネート (クリアマット調)  
 柱仕様: 柱無しタイプ  
 施工方法: 下止め仕様



2015-11-308279

担当者

邑智