

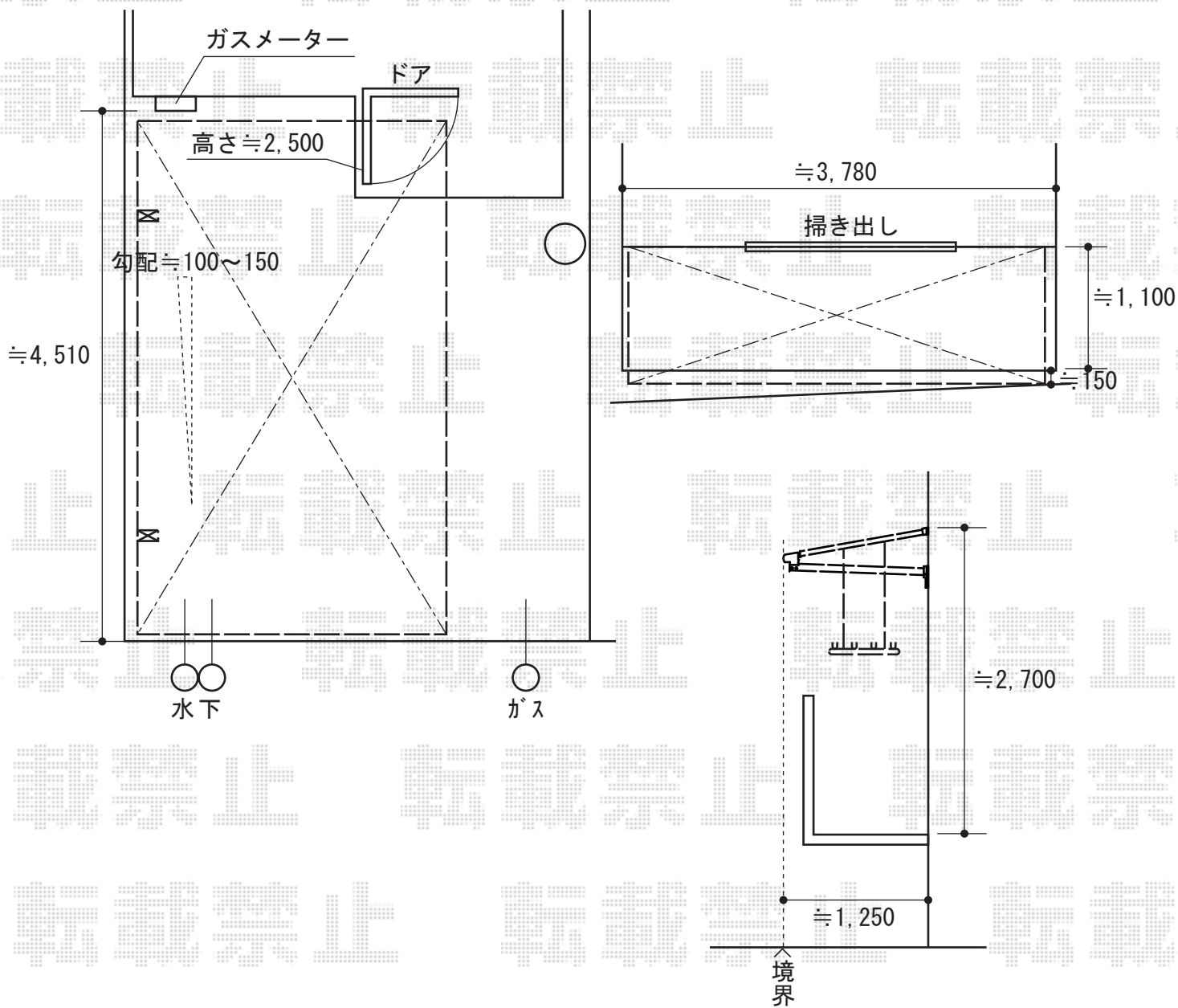
エクステリア工事 施工概略図

YKK AP レイナポートグラン 積雪～20cm対応
 幅= 2,700mm
 奥行= 5,052mm
 色： プラチナステン
 屋根材： ポリカーボネート（トーマイマット）
 柱仕様： ハイルフ柱仕様（有効高 約2,350mm）

YKK AP ヴェクターテラス F型 ルーフタイプ 単体積雪～20cm対応
 間口= 関東間2.0間（方杖芯々3,640mm 屋根幅3,715mm）
 出幅= 4尺（1,170mm）
 色： ブラウン
 屋根材： 熱線遮断ポリカーボネート（クリアマット調）
 柱仕様： 柱無しタイプ
 施工方法： 下止め仕様

YKK AP レイナポートグラン
 水平式物干し（カーポート柱用） 標準
 2本入り×1セット
 色： プラチナステン

YKK AP ヴェクターテラス 吊り下げ式物干し 標準 2本入り×1セット
 色： ブラウン



2015-11-309577

担当者

赤松