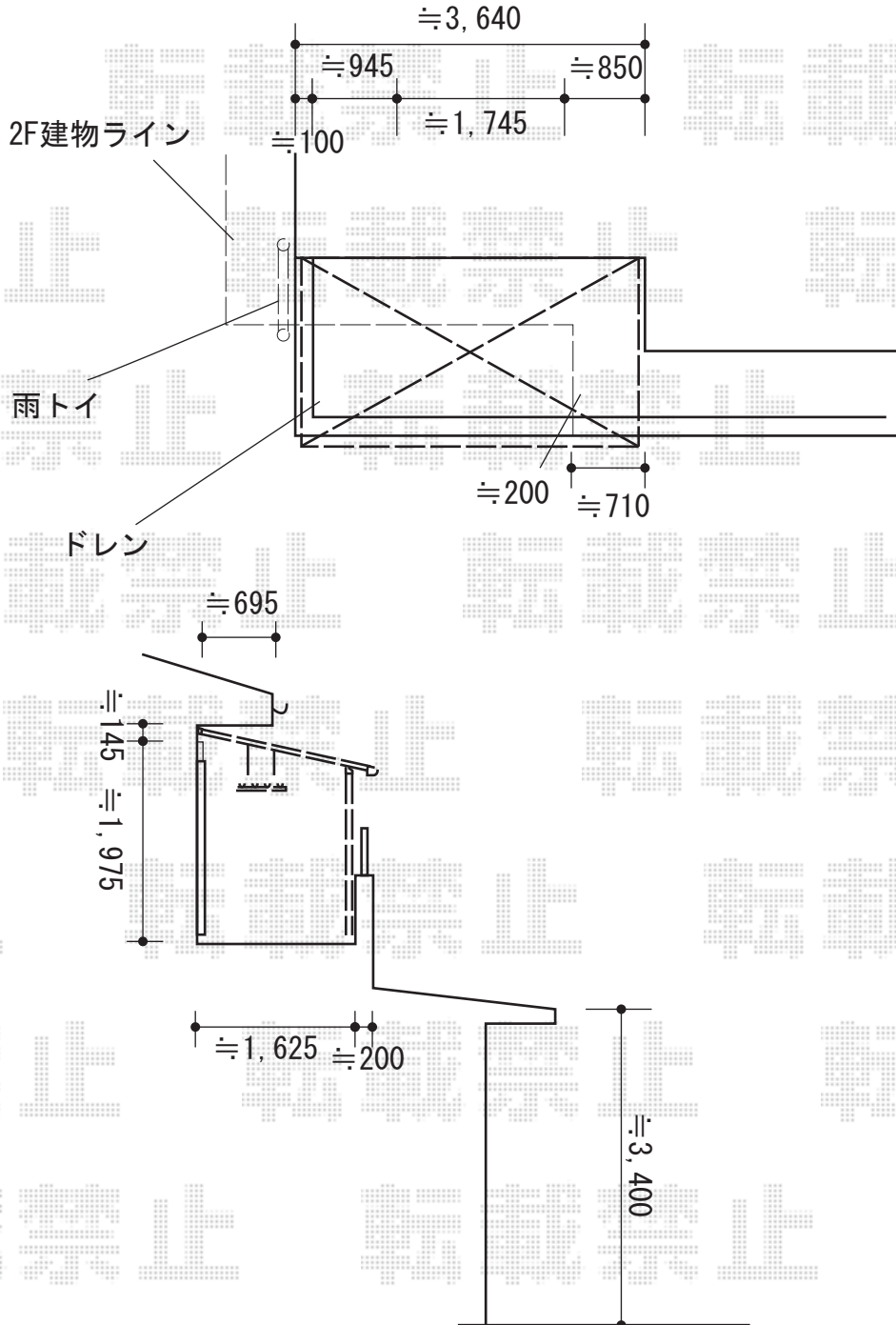


バルコニー屋根 施工概略図

LIXIL スピーネ F型 屋根タイプ 単体 積雪～20cm対応
 間口= 関東間2.0間 (柱芯々3,440mm 屋根幅3,660mm)
 出幅= 6尺 (1,785mm)
 色: シャイングレー
 屋根材: ポリカーボネート (クリアマット・すりガラス調)
 柱仕様: 出幅自在桁タイプ (柱2本)
 施工方法: 上止め仕様
 柱固定部品仕様: 中間用×2
 オプション・追加部材: 吊り下げ物干しBセット 標準 2本入/吊り下げ物干し取付棧×2
 /土間調整材/ロングコーチネジセット



2015-12-309949

担当者

邑智