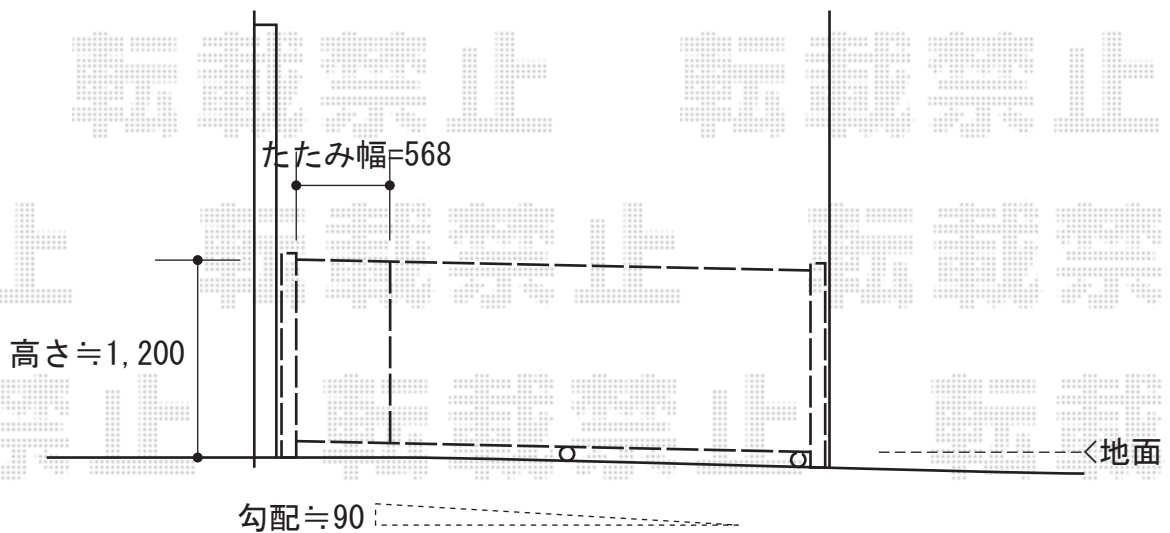
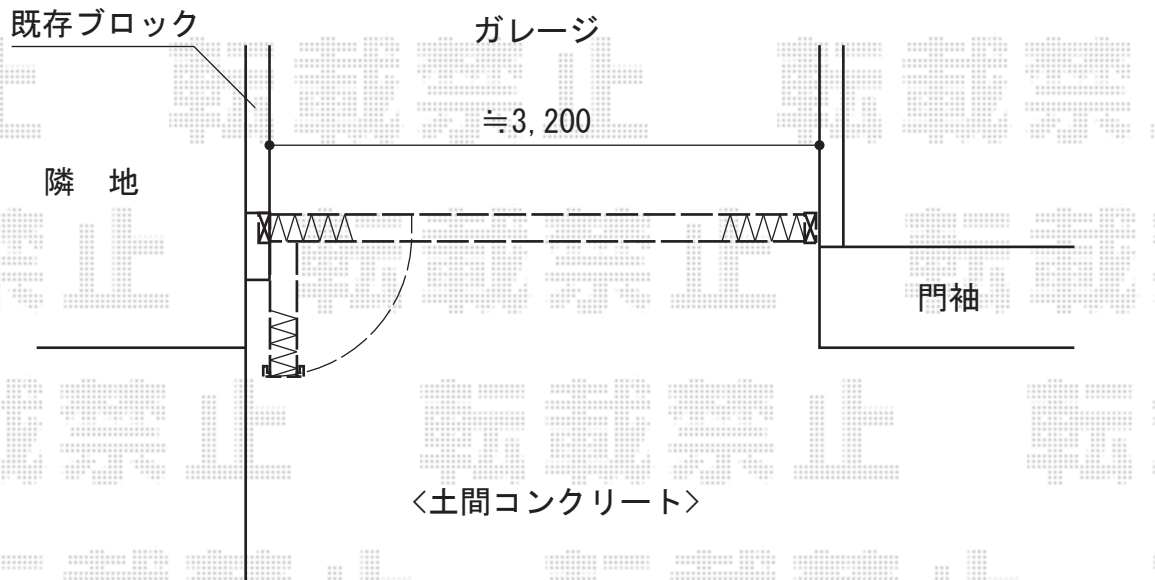


カーゲート 施工概略図

Value Select トリップゲート 傾斜地専用型 ノンレール 片開き 33S
開口幅= 3,255mm
全幅= 3,355mm
たたみ幅= 568mm
高さ= 1,200mm
色：ステンカラー
キャスター数：2箇所
落棒数：2本



2015-12-310425

担当者

新西