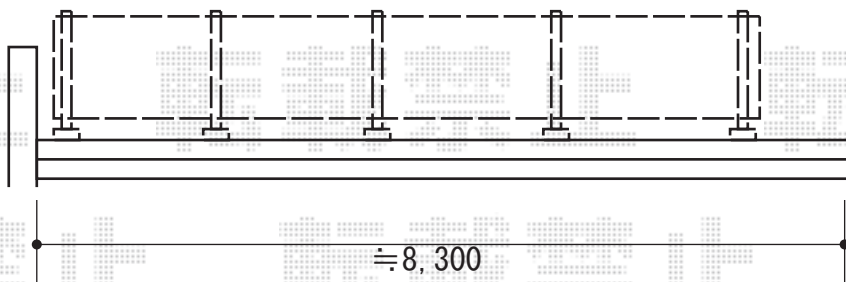
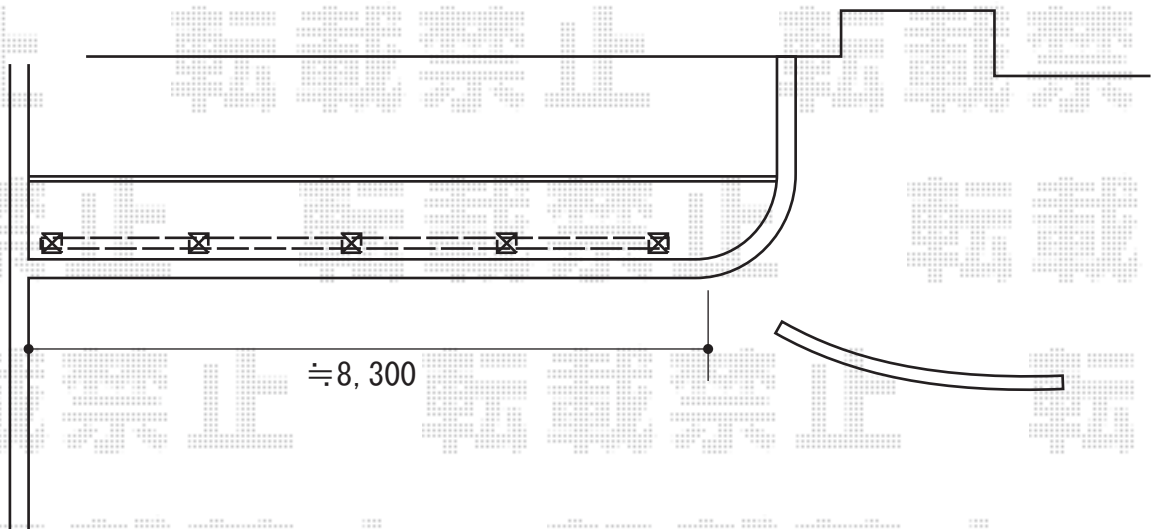


フェンス 施工概略図

YKK AP エクスラインフェンス3型 井桁格子 自由柱仕様
本体1枚 (W×H) = (1,975×800mm) ×4枚
自由柱(耐風圧強度34m/秒相当) : T80×5本
エンドキャップ : ×1セット
色 : プラチナステン



2015-12-310456

担当者

伊野