

ウッドデッキ・バルコニー屋根工事 施工概略図

Value Select マージウッドデッキ

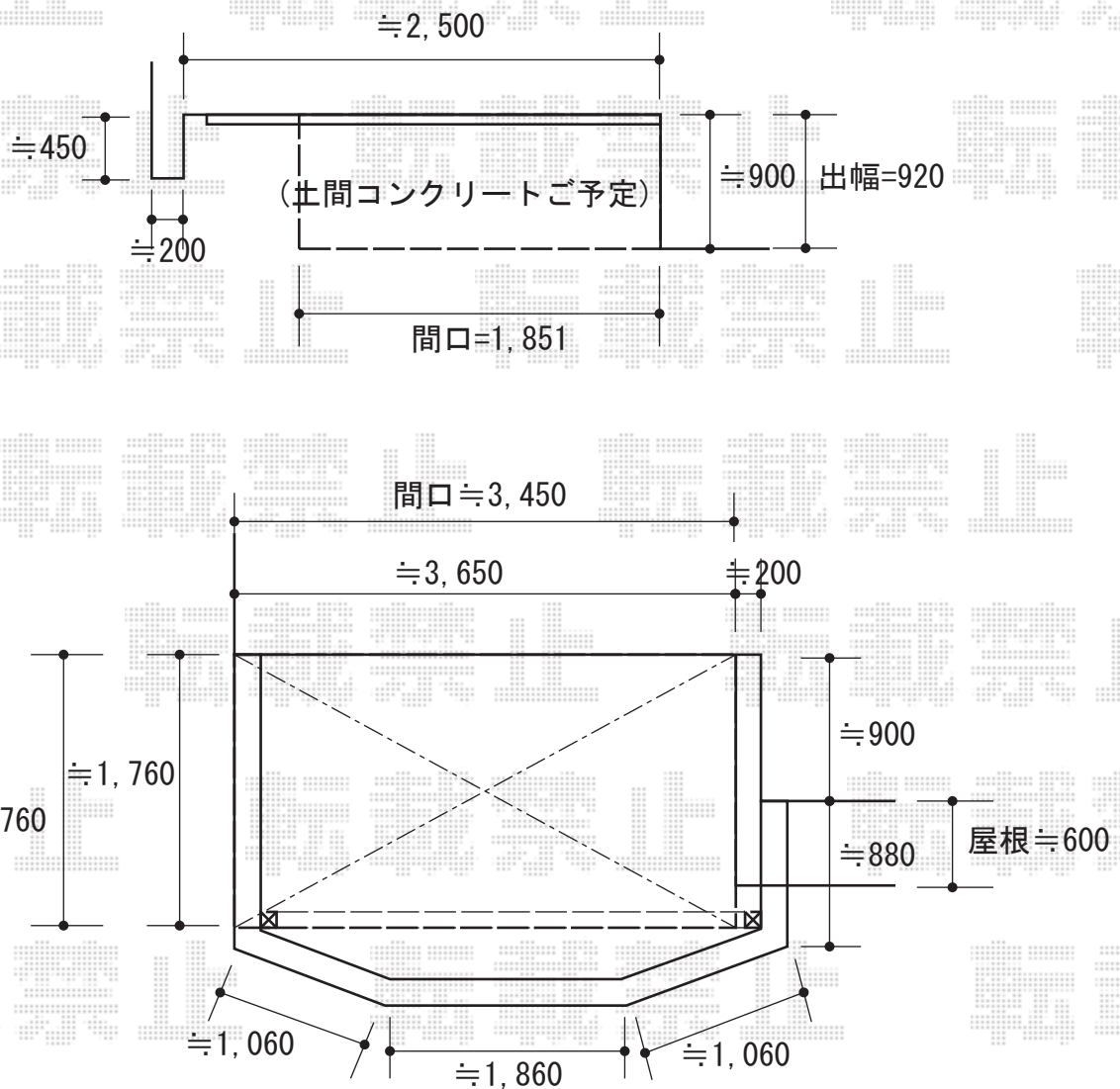
間口= 1.0間(1,851mm)  
 出幅= 3尺(920mm)  
 色: レッドウッド  
 床板: 縦貼り  
 幕板: 標準幕板  
 束柱: Tタイプ(400~550mm) (色: カームブラック)

YKK AP ヴェクターテラス F型 屋根タイプ 単体 積雪~20cm対応

間口= 関東間2.0間 (柱芯々3,358mm 屋根幅3,670mm)  
 出幅= 6尺(1,770mm)  
 色: ホワイト  
 屋根材: ポリカーボネート (トーマイマツト)  
 柱仕様: 柱奥行移動タイプ (柱2本)  
 施工方法: 下止め仕様  
 躯体式バルコニー取付部品: 中間用×2セット

YKK AP ヴェクターテラスF型 物干しセット 吊り下げ式 標準 2本入り×1セット

色: プラチナステン



2015-12-310802

担当者

木附