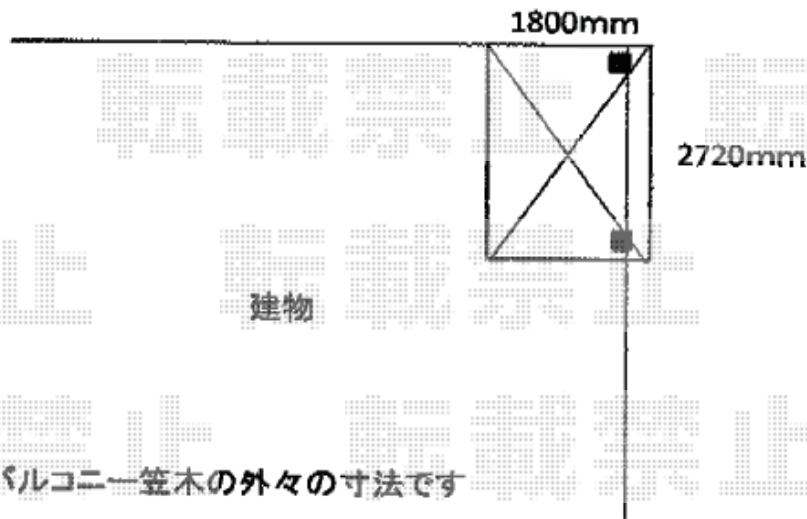
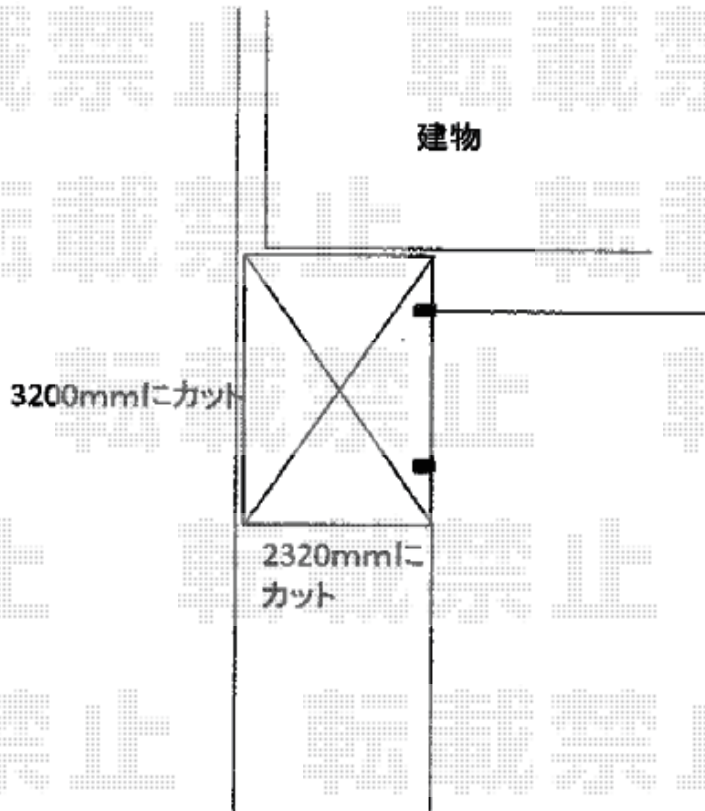


カーポート+バルコニー屋根工事 施工概略図

Value Select プレシオスポーツ 積雪~20cm対応
 幅= 2,400mm
 奥行= 5,052mm
 色: ノーブルステン
 屋根材: ポリカーボネート (ガラスマット)
 柱仕様: 標準柱仕様 (有効高 約1,800mm)

YKK AP ヴェクターテラス R型 屋根タイプ 単体 積雪~20cm対応
 間口= 関東間1.5間 (柱芯々2,448mm 屋根幅2,760mm)
 出幅= 7尺 (2,070mm)
 色: ホワイト
 屋根材: ポリカーボネート (トーマイマット)
 柱仕様: 柱奥行移動タイプ (柱2本)
 施工方法: 下止め仕様
 躯体式バルコニー取付部品: 中間用×2

YKK AP ヴェクターテラス 物干しセット 吊り下げ式
 標準2本入り×1セット
 【未定】色: 【仮】プラチナステン



バルコニー笠木の外々の寸法です

2015-12-310843

担当者

酒井