

カーポート・バルコニー屋根  
施工概略図

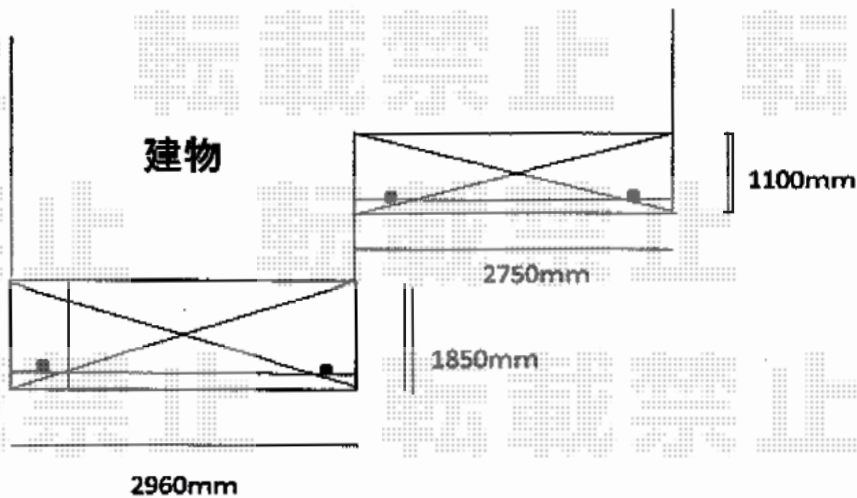
YKK AP レイナポートグラン 積雪～20cm対応  
幅= 3,000mm  
奥行= 5,052mm  
色： ホワイト  
屋根材： ポリカーボネート（アースブルー）  
柱仕様： ハイロング柱仕様（有効高 約2,800mm）

YKK AP レイナポートグラン 水平式物干し カーポート柱用 標準 2本入り×1セット  
色： ホワイト

YKK AP 【外観右側】 ヴェクターテラス R型 屋根タイプ 単体 積雪～20cm対応  
間口= 関東間1.5間（柱芯々2,448mm 屋根幅2,760mm）  
出幅= 4尺（1,170mm）  
色： ホワイト  
屋根材： ポリカーボネート（アースブルー）  
柱仕様： 柱奥行移動タイプ（柱2本）  
施工方法： 下止め仕様  
躯体式バルコニー取付部品： Bタイプ 中間用×2

YKK AP 【外観左側】 ヴェクターテラス R型 屋根タイプ 単体 積雪～20cm対応  
間口= 関東間1.5間（柱芯々2,448mm 屋根幅2,760mm）  
出幅= 7尺（2,070mm）  
色： ホワイト  
屋根材： ポリカーボネート（アースブルー）  
柱仕様： 柱奥行移動タイプ（柱2本）  
施工方法： 下止め仕様  
躯体式バルコニー取付部品： Bタイプ中間用×2

YKK AP ヴェクターテラス 吊り下げ式物干し 標準 2本入り×2セット  
色： プラチナステン



※納まりはイメージです

2015-12-310966

担当者

松本

エクスショップ

現場状況や作図制限により概略図の内容と多少の違いが生じることがございます。  
施工時は、現場優先とさせて頂きたく思いますので、お立会い頂き、最終のご指示のほど、何卒、宜しくお願い致します。  
全ての著作権はエクスショップに帰属します。当社とのお取引目的以外の使用・複製・転載は如何なる場合も禁止しております。