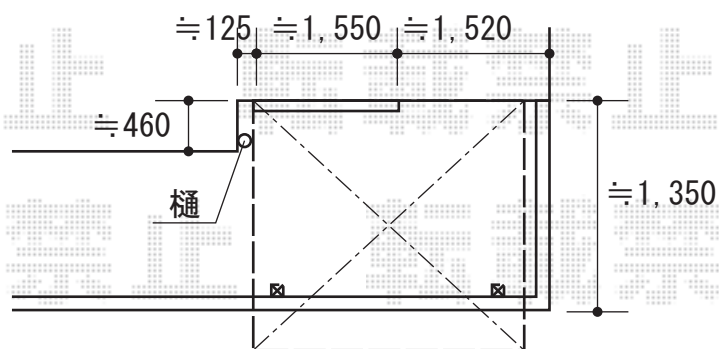
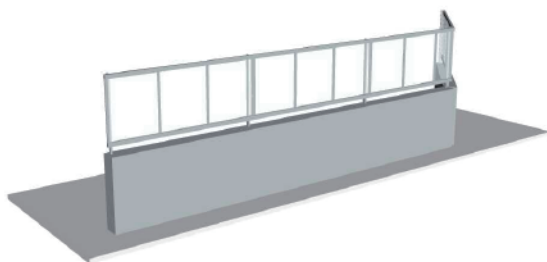


エクステリア工事 施工概略図

Value Select プレシオステラス R型 屋根タイプ 単体 積雪~20cm対応
 間口= 関東間1.5間 (柱芯々2,575mm 屋根幅2,760mm)
 出幅= 5尺 (1,470mm)
 色: ノーブルステン
 屋根材: ポリカーボネート (ガラスマット)
 柱仕様: 柱奥行移動タイプ (柱2本)
 施工方法: 上止め仕様
 躯体式バルコニー取付部品: 中間用×2

★フェンスイメージ図



LIXIL (TOEX) ライシスフェンスP型 フリーポールタイプ

本体1枚 (W×H) = (1,979.5×800mm) × 4枚

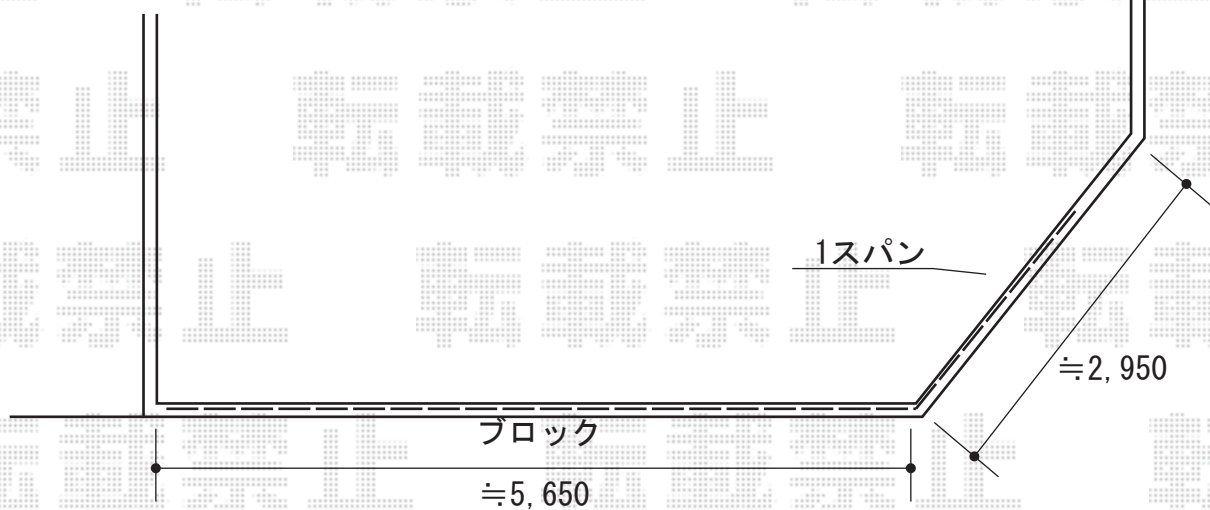
柱仕様: T-8×6本

部品セット: 6セット

目隠しコーナー継手: T-8×1本

端部キャップ: 1セット

色: 本体・柱/シャイングレー パネル部/ポリカーボネート板 (グリーンマット<すりガラス調>)



2015-12-311051

担当者

竹本