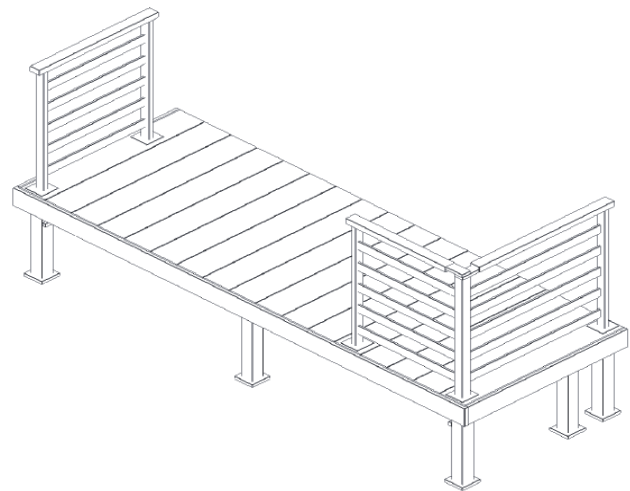
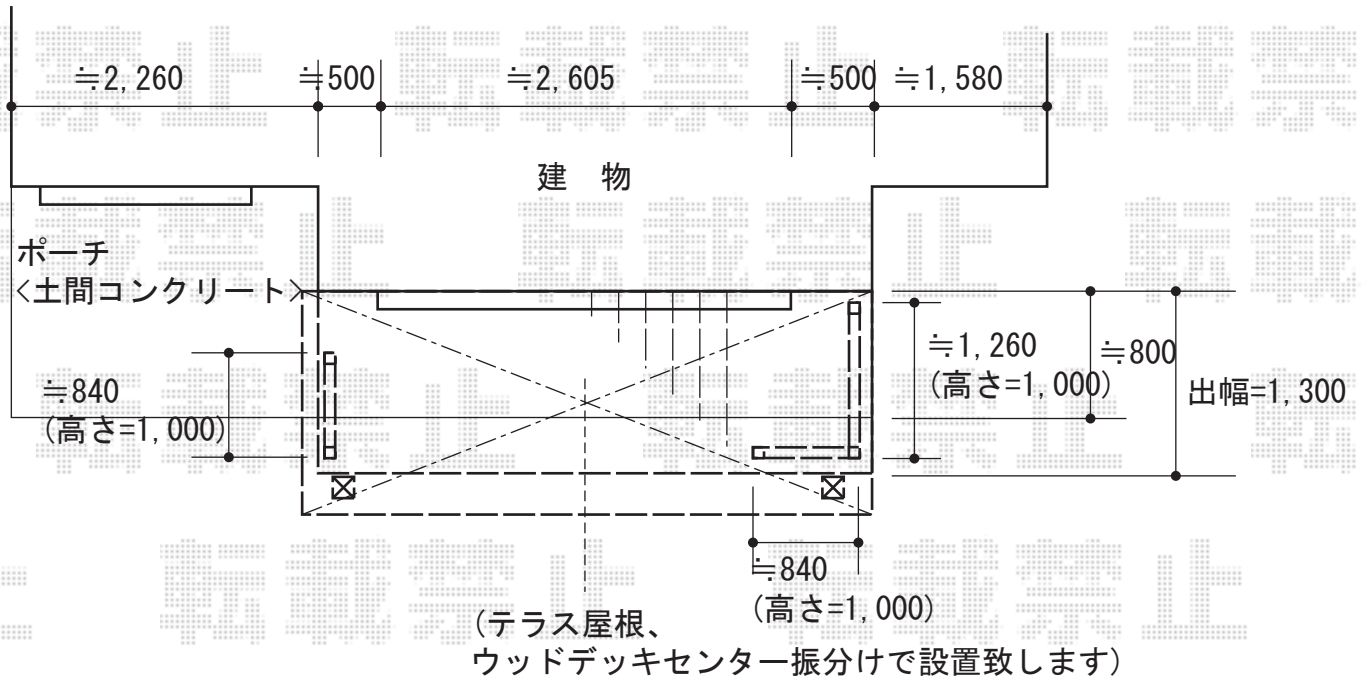


# エクステリア工事 施工概略図

三協アルミ ひとつと木2  
 間口= 2.0間(3,600mm)  
 出幅= 4尺(1,300mm)  
 色: ローズウッド  
 床板: 縦貼り  
 幕板: 厚桁  
 束柱: 固定タイプ/ロング(700mm) (色: ブラック)

三協アルミ ナチュレ Nn型 単体 積雪~20cm対応  
 間口= 関東間2.0間(柱芯々3,436mm 屋根幅3,684mm)  
 出幅= 5尺(1,514.5mm)  
 色: トラッドパイン  
 屋根材: ポリカーボネート(かすみ)  
 柱仕様: ロング柱・出幅移動桁タイプ(柱2本)  
 施工方法: 上止め仕様

三協アルミ ひとつと木2 デッキフェンス<アルミ横格子/木調色>  
 本体1枚(W×H) = (780×916mm) × 2枚 / (1200×916mm) × 1枚  
 支柱セット: 中間部・端部用×4本/90度コーナー部用×1本  
 木調笠木セット: 1スパン用×2セット/2スパン用×1セット  
 笠木端部キャップセット: (1個入り) × 4セット  
 笠木自在コーナー金具セット: 90度コーナー部用×1セット  
 支柱固定部品: 5セット  
 支柱取付金具セット: 5セット  
 色: トラッドパイン/ダークブロンズ



2015-12-311052

担当者

木附