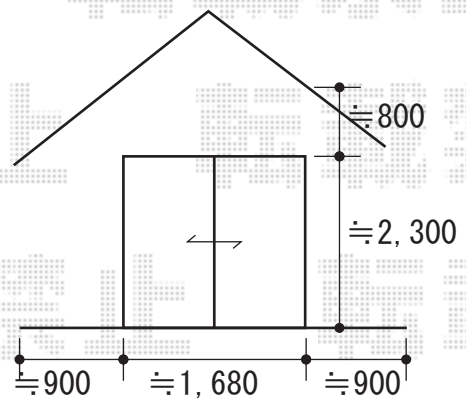
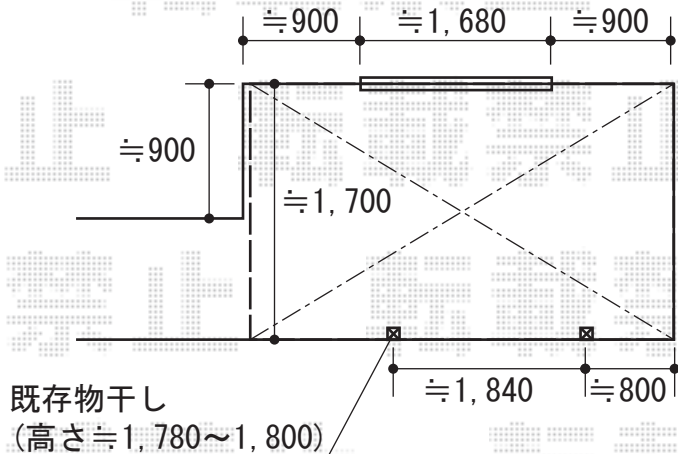


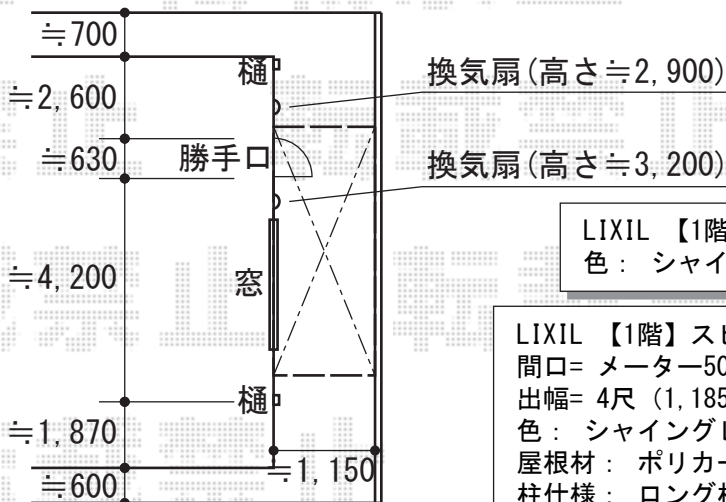
エクステリア工事 施工概略図

LIXIL 【2階】スピーネ R型 屋根タイプ 単体 積雪～20cm対応  
 間口= 関東間2.0間 (柱芯々3,440mm 屋根幅3,660mm)  
 出幅= 7尺 (2,085mm)  
 色: シャイングレー  
 屋根材: ポリカーボネート (クリアマット・すりガラス調)  
 柱仕様: 出幅自在桁タイプ (柱2本)  
 施工方法: 下止め仕様  
 柱固定部品仕様: 中間用×2セット

<2階>



<1階>



LIXIL 【1階】スピーネ 吊下げ物干し Aタイプ 標準 2本入  
 色: シャイングレー

LIXIL 【1階】スピーネ F型 テラスタイプ 単体 積雪～20cm対応  
 間口= メーター5000通し (柱芯々4,800mm 屋根幅5,020mm)  
 出幅= 4尺 (1,185mm)  
 色: シャイングレー  
 屋根材: ポリカーボネート (クリアマット・すりガラス調)  
 柱仕様: ロング柱/出幅自在桁タイプ (柱2本)  
 施工方法: 上止め仕様

2015-12-311083

担当者

竹本