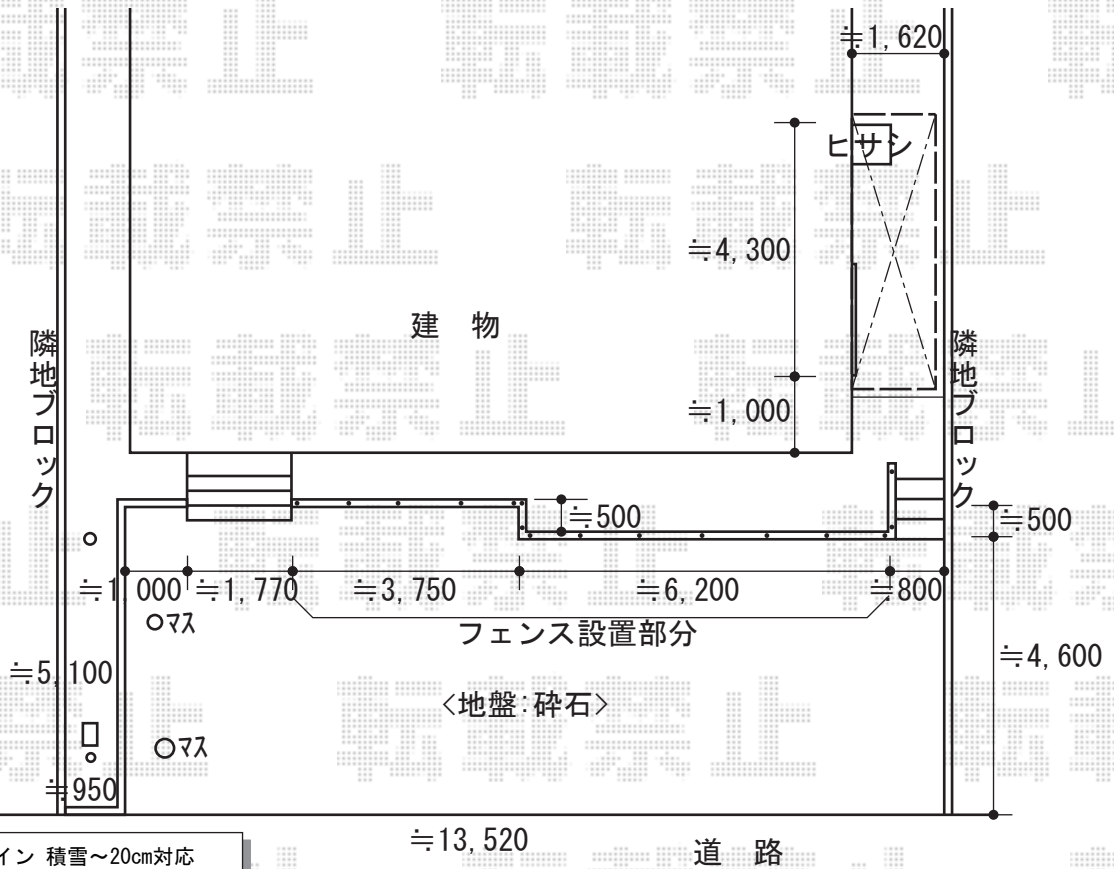
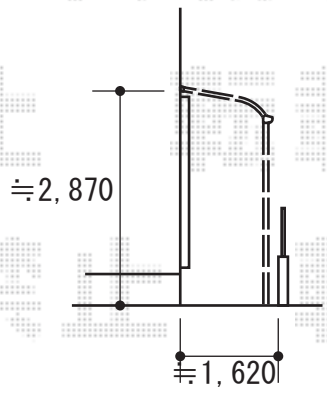
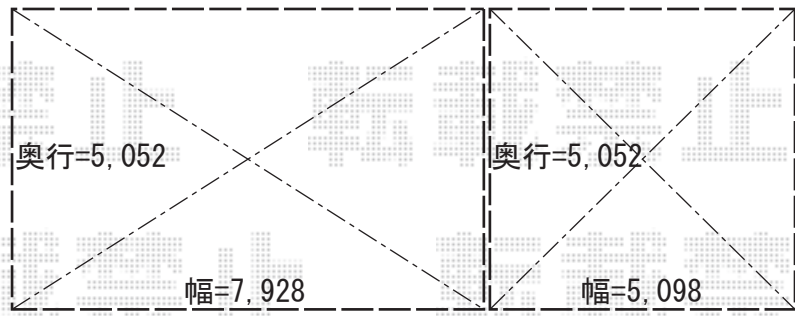


エクステリア工事 施工概略図



↓近接して設置致します
(カーポート同士の間隙が生じます)



- YKK AP エフルージュ ツイン 積雪~20cm対応
幅= 5,098mm
奥行= 5,052mm
色: プラチナステン
屋根材: ポリカーボネート (アースブルー)
柱仕様: ハイルフ柱仕様 (有効高 約2,350mm)
- YKK AP エフルージュ トリプル 積雪~20cm対応
幅= 7,928mm
奥行= 5,052mm
色: プラチナステン
屋根材: ポリカーボネート (アースブルー)
柱仕様: ハイルフ柱仕様 (有効高 約2,350mm)

- YKK AP エクスラインフェンス23型 自由柱
本体1枚 (W×H) = (1,975mm×800mm) ×6枚
自由柱: T-80×16本
胴縁固定金具: T-80×16セット
端部カバー: T-80×4本
目隠しコーナー継手: T-80×3セット
エンドキャップ: 1セット
色: ブラウン

- YKK AP ヴェクターテラス R型 テラスタイプ 単体 積雪~20cm対応
間口= 関東間2.5間通し (柱芯々4,395mm 屋根幅4,580mm)
出幅= 5尺 (1,470mm)
色: プラチナステン
屋根材: ポリカーボネート (トーマイマツト)
柱仕様: 柱標準タイプ (柱2本)
施工方法: 上止め仕様

- YKK AP ヴェクターテラス 吊り下げ式物干し 標準 2本入り×1セット
色: プラチナステン

2015-12-311527	担当者	酒井
----------------	-----	----